

20090922/2010

Version 1.1

Tillgängliga och användbara miljöer

Riktlinjer och standard för fysisk tillgänglighet



i samverkan med Handikapporganisationerna i Västra Götaland

Innehåll

Inledning.....	3
Varför behövs riktlinjer för tillgänglighet och användbarhet.....	3
Gemensamma riktlinjer och standard	3
Beskrivning av riktlinjer och standard.....	4
Ansvariga för tillgängligheten och användbarheten	4
Vad innefattar riktlinjerna	4
Definition av tillgänglighet.....	4
Utgångspunkterna för definitionen av tillgänglighet	5
Vägledande exempel	6
Läsanvisning	7
Bilaga 1 Illustrationer och lutningsmått.....	135
Bilaga 2 Ledarhund avseende vårdinrättning.....	141
Representanter i arbetsgrupper och referens.....	142

Riktlinjer och standarder för fysisk tillgänglighet

1. Angörings- och handikapparkeringsplatser	8
2. Gångvägar mellan parkeringar, hållplatser och entréer	13
3. Dörrar och öppningar till och i byggnader	21
4. Handikaptoaletter och övriga toaletter	29
5. Hissar	39
6. Trappor	51
7. Ramper	56
8. Inomhusmiljö	62
9. Kapprum	75
10. Sammanträdesrum, samlingslokaler, lektionssalar, åskådarläktare	77
11. Restauranger, matsalar, kaféer	81
12. Uteplatser, balkonger	84
13. Utemiljö	86
14. Omklädningsrum	88
15. Duschrum	92
16. Bassänger	96
17. Rum för undersökning, behandling och vård	99
18. Rum för boende	101
19. Lokaler för hushållsarbete inom boende och rehabilitering	108
20. Bibliotekslokal	112
21. Skyltinformation	118
22. Automater	126

Inledning

Sedan januari 2002 har Västra Götalandsregionen politiskt fastställda riktlinjer och standard för fysisk tillgänglighet till regionens fastigheter för personer med olika funktionsnedsättningar.

Revideringar har regelbundet gjorts av riktlinjerna utifrån Boverkets föreskrifter och gjorda erfarenheter. Detta gäller inte minst föreskrifterna om krav på undanröjande av enkelt avhjälpbara hinder i befintliga byggnader dit allmänheten har tillträde och på allmänna platser.

Kommunerna Tidaholm, Lerum, Munkedal och Vänersborg har under 2004 tillsammans med Västra Götalandsregionen tagit fram verktyg i form av riktlinjer och standard för idrottsanläggningar inklusive bad-/simhall samt för skolor, bibliotek och butiker. I framtagandet av riktlinjer för butiker har även Konsumentverket deltagit. Länsstyrelsen i Västra Götaland och Västra Götalandsregionen har sedan 2003 antagna riktlinjer för naturreservat.

Genom åren har samarbetet fördjupats mellan kommunerna och Västra Götalandsregionen i det gemensamma arbetet med att göra miljöer tillgängliga för personer med olika svårigheter; svårt att röra sig, svårt att höra, svårt att se, svårt att bearbeta, tolka och förmedla information samt svårt att tåla vissa ämnen. Resultatet i form av riktlinjer används även utanför Västra Götaland. Riktlinjerna ligger dessutom till grund för Tillgänglighetsdatabasen, en webbaserad information för medborgare om tillgängligheten i olika miljöer inomhus och utomhus. Medborgaren kan baserat på informationen i Tillgänglighetsdatabasen själv ta ställning till om verksamheten är möjlig att besöka eller inte. Tillgänglighetsdatabasen är spridd både inom och utanför Västra Götalandsregionen.

Varför behövs riktlinjer för tillgänglighet och användbarhet

Människor är olika och offentliga miljöer är till för alla. Om utgångspunkten när vi utformar våra miljöer är de behov som personer med svårt att röra sig, svårt att höra, svårt att se, svårt att bearbeta, tolka och förmedla information samt svårt att tåla vissa ämnen har kan alla människor få glädje av en tillgänglig och användbar miljö. I Sverige har cirka 20 procent av befolkningen någon form av bestående funktionsnedsättning. Det som är bra för alla är nödvändigt för några.

Gemensamma riktlinjer och standard

Hösten 2008 startade ett gemensamt arbete mellan kommunalförbunden i Västra Götaland, Västra Götalandsregionen och handikapprörelsen med att arbeta fram gemensamma riktlinjer och standarder för fysisk tillgänglighet till inom- och utomhusmiljöer. I arbetet deltog också Länsstyrelsen i Västra Götaland, Konsumentverket och i en referensgrupp Handisam.

Beskrivning av riktlinjer och standard

Ansvariga för tillgängligheten och användbarheten

Tillgängliga och användbara miljöer kräver ett ansvarstagande av både fastighetsägaren och verksamhetsansvarig.

Vad innefattar riktlinjerna

Riktlinjerna innefattar krav på tillgänglighet och användbarhet vid:

- ny-, om- och tillbyggnation av lokaler dit allmänheten har tillträde
- nyförhyrning
- tomter som tas i anspråk för bebyggelse
- nyanläggning på allmänna platser
- åtgärder av enkelt avhjälpna hinder i befintliga lokaler dit allmänheten har tillträde och på befintliga allmänna platser

Anmärkning: Boverkets regelsamling för byggande, BBR 2008 anger att reglerna om tillgänglighet och användbarhet gäller för tomter, bostäder, arbetslokaler och lokaler dit allmänheten har tillträde (3 kap. 15 § PBL och 12 § BVF). Föreskrifterna om tillgänglighet och användbarhet finns även i avsnitt 6:5,7:2,8:2, 8:3 och 8:9. (BFS 2008:6)

Definition av tillgänglighet

Definitionen av tillgängligheten anges dels som riktlinje, dels som standard. Tillgängligheten definieras utifrån lagstiftning, förordningar, föreskrifter, allmänna råd, rekommendationer och erfarenhetsbaserad kunskap som vägs samman till en gemensam definition. I vissa fall måste nivån av tillgängligheten vägas mot ekonomiska och praktiska faktorer – denna avvägning ingår i definitionen av tillgängligheten.

Den gemensamma definitionen har arbetats fram av en arbetsgrupp som består av representanter från Fyrbodals kommunalförbund (Trollhättan), Skaraborgs kommunalförbund (Skövde), Sjuhärads kommunalförbund (Borås), Göteborgsregionens kommunalförbund (Göteborg), Västra Götalandsregionen (avdelningen funktionshinder och delaktighet, Västfastigheter och område inköp) samt rådet för funktionshinderfrågor. Handisam har medverkat i en referensgrupp.

Riktlinjen anger huvuddragen i funktionen och ska ge en förståelse för vad som ska uppfyllas. Här ingår inga detaljkrav. Riktlinjen är därmed mer beständig än standarden, och behöver därför inte uppdateras lika ofta.

Standarden anger de behov som personer med svårt att röra sig, svårt att höra, svårt att se, svårt att bearbeta, tolka och förmedla information samt svårt att tåla vissa ämnen har samt lagkrav och verksamhetens förutsättningar. Standarden utgör ett levande material, som ska följa samhällsutvecklingen, den tekniska utvecklingen, forskningen och inte minst de

förändrade behov som personer med funktionsnedsättningar redovisar. För alla standarder finns angivna hänvisningar till referenser efter respektive avsnitt.

Standard:

	GRÖN	GUL	RÖD
Syfte	Tillgängligt för nästan alla	Tillgängligt för några men inte för alla	Ej tillgängligt

Grön standard = Tillgängligt för nästan alla

Grön standard anger vilka behov som måste uppfyllas för att uppnå tillgänglig och användbar miljö. Föreskrifter anger att miljöer ska vara användbara. Vad som menas med användbar är definierat i den gröna standarden och är baserat på lagkrav och erfarenheter.

Gul standard = Tillgänglighet för några men inte för alla

Gul standard anger vilka lagkrav som Boverket har som miniminivå på tillgänglighet. I de fall lagkrav och erfarenheter sammanfaller, finns endast en grön nivå.

Röd standard = Ej tillgängligt

Röd standard uppfyller varken lagkrav eller erfarenheter.

Syfte

Inför varje standard beskrivs i ett syfte varför behoven i standarden behöver uppfyllas.

Disposition

Riktlinjen är upplagd efter rumsliga kategorier med hänsyn till de funktioner platsen skall fylla. Utgångspunkten är en förflyttning utifrån och in i en byggnad.

Utgångspunkterna för definitionen av tillgänglighet

- **Lagkrav - §**
 - Boverkets byggregler, BBR, BFS 1993:57 med ändringar tom BFS 2008:6
 - BFS 2003:19, HIN 1: Boverkets föreskrifter och allmänna råd om undanröjande av enkelt avhjälpna hinder till och i lokaler dit allmänheten har tillträde och på allmänna platser
 - BFS 2004:15, ALM1 Boverkets föreskrifter och allmänna råd om tillgänglighet och användbarhet för person med nedsatt rörelse- eller orienteringsförmåga på allmänna platser och inom andra områden för andra anläggningar än byggnader
- **Förordning**
 - Handisam: Riktlinjer om tillgänglighet Riv Hindren inklusive fördjupningsblad. Enligt förordning 2001:526 om statliga myndigheters ansvar för genomförande av handikappolitik
- **Rekommendation**
 - Myndigheternas (SSI - Strålskyddsinstitutet) rekommenderade försiktighetsprincip

- **Erfarenheter**

- miljöns användbarhet i sin helhet
- rimlighet mellan behov och kostnader
- sammanvägning av verksamheternas förutsättningar och användarnas behov

- **Självständighet**

- så många människor som möjligt ska självständigt kunna använda miljön

Baserat på ovanstående utgångspunkter har arbetsgruppen gjort en gemensam värdering som anger vilka behov som ska uppfyllas för grön, gul och röd standard. Lagstiftningen utgör grunden.

I Västra Götalandsregionen ska grön standard användas. Eventuella undantag ska dokumenteras i form av en avvikelserapport.

Vägledande exempel

I Boverkets byggregler anges miniminivåer för tillgängligheten. Ett exempel är att ramper i byggnader och på tomter får luta högst 1:12. I allmänna rådet skriver Boverket att en ramp blir säkrare att använda om den inte lutar mer än 1:20. Dessutom finns föreskriften ALM1 som anger att ramper inte bör luta mer än 1:20 på allmänna platser. Slutligen anger HIN1 avseende enkelt avhjälpna hinder att en ramp inte bör luta mer än 1:12 men att en lutning på 1:20 eller flackare bör eftersträvas. Grön standard blir i detta exempel att en ramp får luta högst 1:20, gul standard högst 1:12 och röd standard blir ej tillgängligt eftersom rampen då lutar mer än 1:12.

Utifrån de olika utgångspunkterna har arbetsgruppen i några fall valt att ange en högre nivå av tillgänglighet och användbarhet, där gemensamma värderingar och erfarenheter från arbetsgruppen har angett standard för grön nivå. Ett exempel på detta är fri dörrpassage där grön standard är minst 0,84 m och gul standard är minst 0,80 m. Den gula standarden är miniminivån i Boverkets byggregler.

Tillgänglighet kräver ett helhetstänkande för att miljön ska vara användbar. Boverkets byggregler omfattar inte alla delar som formar den fysiska miljön. Det handlar också om utformning och placering av lös inredning som möbler, parfymfria hygienartiklar och rengöringsmedel, lösa mattor, växter med mera. Det är till exempel av avgörande betydelse för en god ljudmiljö att en lokal möbleras på ett ändamålsenligt sätt i kombination med utformningen av själva fastigheten. Riktlinjerna vänder sig därför till ansvariga för fastigheter och utemiljöer samt till ansvariga för verksamheten.

Vid utformning och utrustning av miljöer ska dessa kunna användas av alla besökare. Utrustas miljön till exempel med sittplatser ska det även finnas tillgång till sittplatser för personer med svårt att resa sig. Om det inte finns några sittplatser för någon ställs det heller inga krav att det ska finnas sådana för personer med funktionsnedsättningar utom på angivna platser såsom reception.

Läsanvisning

Riktlinjerna innefattar dels funktioner som förekommer i de flesta ute- och inomhusmiljöer samt funktioner som endast finns i vissa specifika verksamheter.

Vid användning av riktlinjerna finns möjlighet att välja all information eller ta ut de funktioner som planeras för. Inför planering av varje miljö måste emellertid hela kedjan beaktas av förflyttning från parkering, gångvägen mot entré, själva entrén och sedan vidare in i byggnaden till den lokal som byggs. Ett pussel måste läggas där relevanta avsnitt fogas till varandra. Vissa avsnitt innefattas i de flesta miljöer. Sådana avsnitt är inomhusmiljö, skyltar och automater.

Vid planering av exempelvis en entréhall kan det innebära att avsnitten inomhusmiljö, kapprum, automater, skyltar, toaletter, eventuella hissar, trappor, ramper och inte minst dörrar och öppningar till och i byggnad måste beaktas. För att en person ska kunna ta sig in i entréhallen måste hela vägen från parkeringen till entrén vara tillgänglig.

För varje standard finns angivna referensnummer. Dessa hänvisar till en referenslista efter varje riktlinjeavsnitt. Dessutom finns ett paragraftecken, §, där arbetsgruppen funnit stöd för tolkningen i Boverkets föreskrifter och allmänna råd.

1. Angörings- och handikapparkeringsplatser

Riktlinje:

Angöringsplatser ska finnas i omedelbar anslutning till entréer avsedda för allmänheten. Av- och påstigning ska ske enkelt och säkert.

Personer med olika funktionsnedsättningar ska självständigt eller med personligt stöd kunna parkera sitt fordon i nära anslutning till de entréer i byggnaden som är avsedda för allmänheten. Det ska vara enkelt och säkert att komma i och ur fordonet samt förflytta sig från parkeringsplats till gångväg.

Standard:

	SYFTE	GRÖN	GUL	RÖD
Gemensamt för angörings- och handikapparkeringsplatser				
1.1	Belysning är viktig för att hitta parkeringsplatsen, vid till exempel i - och urlastning av hjälpmedel och vid förflyttning på parkeringsplatsen.	Angörings- och handikapparkeringsplats är väl belyst. Referens 2,3,4 §		
1.2	Personer som använder rullstol eller rollator behöver vid förflyttning hårdgjorda ytor där inte rullstolens eller rollatorns hjul slirar eller sjunker ned i underlaget.	Angörings- och handikapparkeringsplatsen har en hårdgjord, jämn och halksäker yta. Referens 2,3,4,5 §		
1.3	Personer som använder rullstol eller rollator ska kunna lita på att underlaget inte lutar så att hjälpmedlet rullar iväg under i - och urstigning ur bilen.	Lutning i längs- och sidled på angörings- och handikapparkeringsplats är högst 1:50. Referens 2,3,4,5 §		

1.4	<p>Personer som använder rullstol eller rollator behöver, för att komma upp på trottoaren, utjämning av eventuella nivåskillnader. Även en låg kant kan utgöra ett oöverstigligt hinder. En oskyddad trafikant ska inte tvingas förflytta sig längre sträckor i trafiken för att komma upp på trottoaren. Avfasningen bör därför vara placerad bakom bilen inom den reserverade ytan.</p>	<p>Trottoarkanten är avfasad till 0-kant på en sträcka av 0,9-1 meter i omedelbar anslutning till angörings- och handikapparkeringsplats.</p> <p>Referens 2,3,4 §</p>		
1.5	<p>Personer som använder rullstol eller rollator kan hindras från att ta sig upp på trottoaren om lutningen är för brant.</p>	<p>Avfasningen av trottoarkanten har en lutning på högst 1:12. Avfasningen är jämn och halksäker.</p> <p>Referens 2,3,4 §</p>		
Angöringsplatser				
1.6	<p>En angöringsplats är en plats för av- och påstigning från privatbil, taxi eller färdtjänstfordon. Personer med svårt att röra sig behöver ha nära till entrén från angöringsplatsen för att spara kraft vid förflyttning.</p>	<p>Angöringsplats finns inom 10 meters gångavstånd från en tillgänglig och användbar entré.</p> <p>Referens 1,5</p>	<p>Angöringsplats finns inom 25 meters gångavstånd från en tillgänglig och användbar entré.</p> <p>Referens 2,5 §</p>	
1.7	<p>Personer som har svårt att se eller bearbeta, tolka och förmedla information har behov av en tydligt markerad angöringsplats. Det kan till exempel handla om att material av avvikande ljushet och struktur fälls in i markbeläggningen.</p>	<p>Angöringsplatsen är lätt att upptäcka.</p> <p>Referens 2 §</p>		

1.8	Personer som använder rullstol eller rollator behöver utrymme för att kunna ta sig till trottoaren samt mellan sitt eget och andra parkerade fordon även då fordonet har ramp baktill.	<p>Angöringsplatsen är minst 9 meter lång.</p> <p>Referens 1</p>		
<p>Parkeringsplatser för personer med svårt att röra sig med innehav av särskilt parkeringstillstånd - Handikapparkeringsplatser</p>				
1.9	Många personer har svårt att förflytta sig självständigt 25 meter. Där det är möjligt rekommenderas därför handikapparkeringsplats så nära entrén som möjligt. Handikapparkeringsplats har företräde framför placering av personalparkeringsplats. På större anläggningar som till exempel sjukhus, större terminaler, köpcentra, parker, fritidsområden och friluftsbad ska det finnas handikapparkeringsplatser i anslutning till de olika områdena där parkeringsplatser finns.	<p>Handikapparkeringsplats/-er finns inom 25 meter gångavstånd från tillgänglig och användbar entré.</p> <p>Referens 2 §</p>		
1.10	På större anläggningar som till exempel sjukhus, större terminaler och köpcentra ska det finnas handikapparkeringsplatser i anslutning till de olika områdena där parkeringsplatser finns.	<p>Handikapparkeringsplatser utgör 5% av det totala antalet p-platser, dock minst 2 platser.</p> <p>Referens 1</p>	<p>Handikapparkeringsplatser utgör 5% av det totala antalet p-platser. dock minst 1 plats.</p> <p>Referens 1</p>	

<p>1.11</p>	<p>Handikapparkeringsplatser ska skyltas för att visa att de är reserverade för personer med särskilt tillstånd att parkera där. Markeringen på marken visar övriga bilister att de inte får parkera så att utrymmet minskar på handikapparkeringsplatsen.</p>	<p>Alla handikapparkeringsplatser är markerade med skylt med handikappsymbol och linjer på marken eller motsvarande.</p> <p>Referens 1</p>	<p>Handikapparkeringsplatser är markerade med skylt.</p> <p>Referens 2,5 §</p>	
<p>1.12</p>	<p>Personer som använder rullstol har ibland bil där rullstolen tas in och ut från sidan av fordonet. Detta kräver tillräcklig bredd för att kunna fälla ut en ramp samt plats för att komma upp på och av rampen. Plats krävs också vid i- och urlastning av rullstol från ett fordons baksäte och för att kunna vända med rullstol.</p> <p>Vid handikapparkeringsplatser med bredd 3,6 m kan till exempel en fri yta vid sidan eller mellan parkeringsplatserna göra att bredden 5 meter ändå uppnås.</p>	<p>Bredd på handikapparkeringsplats är 5 m, när platsen inte är placerad intill en fri yta.</p> <p>Referens 3,4,5 §</p>		
<p>1.13</p>	<p>Personer som använder rullstol eller rollator behöver utrymme för att kunna ta sig till trottoaren samt mellan sitt eget och andra parkerade fordon även då fordonet har ramp baktill.</p>	<p>Om parkeringen är utmed en gata, är platsen markerad och minst 7 meter lång.</p> <p>Referens 1</p>		

För Angörings- och handikapparkeringsplatser gäller avseende parkeringsautomat också avsnitt:

22. Automater

Referenser

1. Arbetsgruppen för revidering av riktlinjer
2. Regelsamling för byggande, BBR 2008 (BFS 1993:57 med ändringar tom BFS 2008:6)
3. Boverkets föreskrifter och allmänna råd om undanröjande av enkelt avhjälpna hinder till och i lokaler dit allmänheten har tillträde och på allmänna platser. BFS 2003:19, HIN 1
4. Boverkets föreskrifter och allmänna råd om tillgänglighet och användbarhet för personer med nedsatt rörelse- eller orienteringsförmåga på allmänna platser och inom andra områden för andra anläggningar än byggnader. BFS 2004:15, ALM1
5. Riktlinjer om tillgänglighet Riv Hindren, Handisam, Enligt förordning 2001:526 om statliga myndigheters ansvar för genomförande av handikappolitik ISBN: 978-91-976601-0-5, Edita Västra Aros, 2007.
Fördjupningsblad Handisam: Tillgängliga toaletter, Tillgängliga dörrar, Tillgänglig Skyltning, Säker utrymning - vid brand och andra nödsituationer.

2. Gångvägar mellan parkeringar, hållplatser och entréer

Riktlinje:

Personer med olika funktionsnedsättningar ska lätt kunna orientera sig samt enkelt, självständigt och utan fara ta sig fram till entrén.

Standard:

	SYFTE	GRÖN	GUL	RÖD
2.1	<p>Tydlig utformning av skyltar se avsnitt 21. Skyltinformation - utformning och placering.</p>	<p>Tydlig utformning av skyltning/miljö anger riktning mot huvudentré och eventuell annan entré tillgänglig för personer med funktionsnedsättningar.</p> <p>Referens 2,3,4,5 §</p>		
2.2	<p>Personer med svårt att se eller bearbeta, tolka och förmedla information har lättare att hitta entrén när det finns kännbara och visuella ledstråk. Personer som är blinda följer ledstråket med sin teknikkäpp.</p> <p>Exempel på konstgjorda ledstråk kan handla om att material av avvikande ljushet och struktur fälls in i markbeläggningen. Exempel på naturligt ledstråk är kantsten, räcke, fasad eller gräskant.</p> <p>I stadsmiljö bör ledstråk byggas upp i logiska nät med särskilda markeringar till strategiska målpunkter.</p>	<p>Ledstråk på gångvägar till entréer från angöringsplatser, närmaste hållplats och parkeringsplatser är visuella och taktila.</p> <p>Ledstråken är sammanhängande och kan bestå av naturliga och kompletterande konstgjorda ledstråk.</p> <p>Konstgjorda ledstråk har ljushetskontrast (minst 0,40 enligt NCS) och avvikande struktur gentemot omgivningen.</p> <p>Referens 2,3,4,5 §</p>		

2.3	Personer med svårt att röra sig kan ha svårt att hålla balansen eller styra en rullstol eller rollator om gångvägen lutar i sidled samt att orientera sig vid svårt att se.	<p>Vid nyanläggning är hela gångvägen så horisontell som möjligt och lutning i sidled är högst 1:50.</p> <p>Referens 2,4,5 §</p>		
2.4	<p>Om terrängen och förhållandena omöjliggör anordnandet av en gångväg med lutning högst 1:50 kompenseras detta med ramp eller annan utjämning. Personer som använder rullstol eller rollator måste vid branta lutningar för att inte rulla bakåt hela tiden hålla emot med hjälp av sina armar.</p> <p>”En ramp får luta högst 1:12 för att minimera risken att någon ska välta. En ramp blir säkrare att använda om den inte lutar mer än 1:20.” (Referens 2)</p>	<p>Vid trappor eller lutningar större än 1:20 finns ramp eller utjämning genom annan och flackare sträckning av gångyta.</p> <p>Utformning av ramp med vilplan se avsnitt 7. Ramper.</p> <p>Referens 2,3,4,5 §</p>	<p>Vid trappor eller lutningar större än 1:12 finns ramp eller utjämning genom annan och flackare sträckning av gångyta.</p> <p>Utformning av ramp med vilplan se avsnitt 7. Ramper.</p> <p>Referens 2,3,5 §</p>	
2.5	Två personer som använder utomhusrullstol kan mötas om den fria bredden är minst 1,80 meter. Personer med svårt att se som har ledsagare bredvid upptar 1,2 meter av gångvägens bredd. Utomhusrullstolar kräver vändyta 2,0 meter i diameter.	<p>Gångväg har en fri bredd på minst 2,0 meter, alternativt minst 1,8 meter med vändzoner med jämna mellanrum. Vändzonerna är minst 2,0 meter i diameter inklusive gångytan.</p> <p>Referens 4,5 §</p>	<p>Gångväg har en fri bredd på minst 1,5 meter, alternativt minst 1,0 meter med vändzoner med högst 10 m mellanrum. Vändzonerna är minst 1,5 meter i diameter inklusive gångytan.</p> <p>Referens 2,5 §</p>	
2.6	Personer med svårt att se eller röra sig behöver tillräcklig bredd för att passera genom öppningar i staket, häckar eller liknande.	<p>Vid passager genom öppningar är den fria passagebredden minst 0,9 meter.</p> <p>Referens 2,4,5 §</p>		

<p>2.7</p>	<p>Personer med svårt att se kan snubbla vid oväntade ojämnheter. De flesta personer som använder rullstol eller rollator kan bara ta sig fram på hårdgjord yta. Hårdgjord yta innebär att rullstolens eller rollatorns hjul inte slirar eller sjunker ned i underlaget. Exempel på hårdgjort material är asfalt, betongmarkplattor, vattnat stenmjöl och grusgångar med ytbehandlade gångytor. Eventuella dagvattenbrunnar ska placeras vid sidan av gångvägen.</p>	<p>Markyta är hårdgjord, jämn och halksäker.</p> <p>Referens 2,3,4,5 §</p>		
<p>2.8</p>	<p>Personer med svårt att se eller röra sig kan snubbla vid nivåskillnader såsom rännalar. Förutom att det är svårt att ta sig över blir det stötigt och obekvämt för personer som använder rullstol eller rollator. Dessutom finns risk att fastna med de svängbara hjulen.</p>	<p>Rännal finns inte eller är helt övertäckt.</p> <p>Referens 3 §</p>	<p>Rännal har en skålad och grund utformning.</p> <p>Referens 3 §</p>	
<p>2.9</p>	<p>Personer med svårt att se eller höra kan ha svårt att uppmärksamma andra trafikanter där inte gång- och cykelbana är åtskilda. Målade markeringar kan inte uppmärksammas av personer som är blinda.</p>	<p>Gångyta är väl åtskild från körbana och cykelbana.</p> <p>Referens 4 §</p>		

<p>2.10</p>	<p>Personer med svårt att se eller röra sig utsätts för en säkerhetsrisk om hinder är placerade i gångytan utan att vara markerade.</p> <p>Fasta hinder är cykelställ, stolpar, papperskorgar, bänkar eller liknande.</p> <p>En annan säkerhetsrisk är byggnadsdelar eller liknande som sticker ut i gångytan. Exempel på sådana hinder kan vara skyltar, trappor, balkonger placerade lägre än 2,2 meter över marken.</p>	<p>Fasta hinder finns inte eller är placerade utanför gångytan.</p> <p>Utskjutande byggnadsdelar och dylikt är placerade med fri höjd minst 2,2 meter över mark.</p> <p>Referens 2,3,4 §</p>	<p>Fasta hinder i gångytan är markerade visuellt (minst 0,40 enligt NCS) och utformade så att de kan upptäckas med teknikkäpp alternativt finns kännbart ledstråk som leder runt hindret och är ljushetskontrasterande minst 0,40 enligt NCS.</p> <p>Utskjutande byggnadsdelar och dylikt lägre än 2,2 meter över mark är inbyggda eller ljushetskontrasterande minst 0,40 enligt NCS och utformade så att de kan upptäckas med teknikkäpp .</p> <p>Referens 2,3,4,5 §</p>
<p>2.11</p>	<p>Personer med svårt att se eller röra sig utsätts för en säkerhetsrisk om lösa hinder som flaggor, blomlådor, reklamskyltar, cyklar, avspärningar med mera är placerade i gångytan. Hindren utgör en klar säkerhetsrisk om de är placerade i gångytan utan att vara markerade. Hinder i gångytor ska, om det inte är möjligt flyttas från gångytan, tydligt markeras visuellt och utformas så att de kan upptäckas med teknikkäpp.</p> <p>Kommunernas allmänna lokala ordningsföreskrifter reglerar ofta placering av lösa hinder.</p>	<p>Gångvägen är fri från lösa hinder och utskjutande grenar från träd och buskar, lägre än 2,2 meter över mark.</p> <p>Referens 1</p>	<p>Tillfälliga hinder är ljushetskontrasterande minst 0,40 enligt NCS och kännbart markerade.</p> <p>Referens 1</p>

<p>2.12</p>	<p>Personer med svårt att se eller röra sig behöver särskilt uppmärksamma hur underlaget ser ut och få stöd i att orientera sig.</p> <p>Personer med svårt att höra kan behöva fästa blicken mot underlaget för att bibehålla balansen samt kunna läsa på läppar och uppfatta teckenspråk.</p> <p>För att få en gångväg utan hinder bör belysningsstolpar placeras på samma sida om gångväg och utanför gångyta.</p>	<p>Belysning är jämn och bländfri utan mörka partier.</p> <p>Referens 2,3,4 §</p>		
<p>2.13</p>	<p>Personer med svårt att tåla vissa ämnen kan reagera kraftigt på växter såsom lövträd (till exempel björk, hassel och gråal), gräs och gråbo med flera.</p>	<p>Växter, som många är allergiska mot till exempel starkt doftande och pollenrika växter, är inte planterade intill gångvägen.</p> <p>Referens 1,5</p>		
<p>2.14</p>	<p>Personer med svårt att röra sig kan vara helt beroende av möjligheten att sätta sig och vila för att kunna förflytta sig en viss sträcka. Lämpligt är en sittplats ungefär var 25:e meter.</p>	<p>Sittplatser är utplacerade med jämna mellanrum.</p> <p>Referens 2,4,5 §</p>		
<p>2.15</p>	<p>Personer med rullstol eller rollator kan behöva en hårdgjord yta vid sittplatsen för att inte hjulen ska sjunka ner i underlaget.</p> <p>Sittplatsens placering utanför gångvägen gör att förflyttning på gångvägen inte hindras.</p>	<p>Sittplatser ska vara placerade på hårdgjord yta utanför gångvägen.</p> <p>Lutning är högst 1:50.</p> <p>Referens 2,4 §</p>		

<p>2.16</p>	<p>Sittplatsens ryggstöd kan behövas som balansstöd och avlastning. Sitthöjden kan vara avgörande för att kunna sätta sig och resa sig. Fötterna ska kunna placeras under sittytan inför uppresning. Armstöd kan behövas både för att sätta sig och resa sig samt för att hålla balansen. Utomhus accepteras en liten lutning bakåt av sitsen så att vattnet kan rinna av.</p>	<p>Sittplatser är stadiga med rygg- och armstöd. Sitthöjd 0,5 meter. Armstöden är 0,7 meter höga, greppvänliga och når förbi sittytans framkant.</p> <p>Referens 4 §</p>	<p>Sittplatser är stadiga med rygg- och armstöd. Sitthöjd 0,45 - 0,49 meter. Armstöden är 0,7 meter höga, greppvänliga och når förbi sittytans framkant.</p> <p>Referens 4 §</p>	
<p>2.17</p>	<p>Det är angeläget att personer i rullstol kan sitta bredvid sitt sällskap eller att rollatorn kan placeras ur vägen vid sidan om bänken. Platsen måste ha tillräcklig bredd för rullstolen eller rollatorn, minst 0,9 meter.</p>	<p>Bredvid sittplatsen finns plats för person i rullstol eller för rollator.</p> <p>Referens 4 §</p>		
<p>Övergångsställen och gångpassager</p>				
<p>2.18</p>	<p>Personer med svårt att se har hjälp av en trottoarkant och person med svårt att röra sig hindras av trottoarkant. Genom att kombinera en trottoarkant med en avfasning vid sidan kan alla använda passagen. Avfasningen måste mynna ut i en så kallad 0-kant. Även en låg kant kan utgöra ett oöverkomligt hinder.</p> <p>Markbeläggningen ska utformas så att den inte medför snubbelrisk vid kantstenen och vara jämn och slät på avfasningen.</p>	<p>Vid övergångsställe och gångpassage över körbana finns kantstöd samt avfasad trottoarkant till 0-kant med en bredd på 0,9 - 1 meter.</p> <p>Avfasningen är jämn och halsäker.</p> <p>Referens 3,4,5 §</p>		

2.19	Kantstenen vid övergångsstället över körbana måste vara rak eftersom personer med svårt att se använder kantstenen för att ta ut riktningen över gatan.	<p>Kantsten vid övergångsställe är minst 60 mm hög och minst 1 meter bred och är vinkelrät mot gångriktning.</p> <p>Referens 1</p>		
2.20	Personer med svårt att se eller bearbeta, tolka och förmedla information kan genom kontrastmarkering av trottoarkanter lättare uppfatta var trottoaren går.	<p>Kantstenar vid övergångsställe är ljushetskontrasterande minst 0,40 enligt NCS.</p> <p>Referens 3 §</p>		
2.21	Personer med svårt att se eller bearbeta, tolka och förmedla information kan lättare orientera sig när ytan i anslutning till övergångsställen och upphöjda gångpassager över gator är markerade kännbart och med ljushetskontrast.	<p>Markering av övergångsställe och upphöjd gångpassage över gata har ljushetskontrast minst 0,40 enligt NCS samt är kännbart markerade.</p> <p>Referens 2,3,4 §</p>		

För Gångvägar mellan parkeringar, hållplatser och entréer gäller också avsnitten:

- 5. Hissar**
- 6. Trappor**
- 7. Ramper**

Referenser

1. Arbetsgruppen för revidering av riktlinjer
2. Regelsamling för byggande, BBR 2008 (BFS 1993:57 med ändringar tom BFS 2008:6)
3. Boverkets föreskrifter och allmänna råd om undanröjande av enkelt avhjälpna hinder till och i lokaler dit allmänheten har tillträde och på allmänna platser. BFS 2003:19, HIN 1
4. Boverkets föreskrifter och allmänna råd om tillgänglighet och användbarhet för personer med nedsatt rörelse- eller orienteringsförmåga på

allmänna platser och inom andra områden för andra anläggningar än byggnader.

BFS 2004:15, ALM1

5. Riktlinjer om tillgänglighet Riv Hindren, Handisam, Enligt förordning 2001:526 om statliga myndigheters ansvar för genomförande av handikappolitik

ISBN: 978-91-976601-0-5, Edita Västra Aros, 2007.

Fördjupningsblad Handisam: Tillgängliga toaletter, Tillgängliga dörrar, Tillgänglig Skyltning, Säker utrymning - vid brand och andra nödsituationer.

3. Dörrar och öppningar till och i byggnader

Riktlinje:

Personer med olika funktionsnedsättningar ska självständigt kunna passera in och ut genom entréer och dörrpassager/öppningar avsedda för allmänheten, samt ha möjlighet att vänta väderskyddat utan att störas av allergiframkallande faktorer.

Standard

	SYFTE	GRÖN	GUL	RÖD
3.1	Offentliga miljöer är till för alla människor. Att kunna komma in och ut ur byggnaden är en förutsättning för detta.	Huvudentrén och alla entréer avsedda för allmänheten är tillgängliga och användbara enligt 3.2 - 3.24 för personer med olika svårigheter/funktionsnedsättningar. Referens 2,5 §		
3.2	Personer med svårt att röra sig kan behöva sitta för att till exempel vänta på färdtjänst.	Sittplatser finns i anslutning till entréer. Referens 2 §		
3.3	Sittplatsens ryggstöd kan behövas som balansstöd och avlastning. Sitthöjden kan vara avgörande för att kunna sätta sig och resa sig. Fötterna ska kunna placeras under sittytan inför uppresning. Armstöd kan behövas både för att kunna sätta sig och resa sig samt för att hålla balansen. Inomhus ska inte sitsen luta bakåt eftersom många personer med svårt att röra sig då inte kan resa sig från stolen.	Tillgång till sittplatser som är stadiga med rygg- och armstöd. sitthöjd 0,5 meter. Armstöden är 0,7 meter höga, greppvänliga och når förbi sittytans framkant. Referens 4 §	Tillgång till sittplatser som är stadiga med rygg- och armstöd. Sitthöjd 0,45 - 0,49 meter. Armstöden är 0,7 meter höga, greppvänliga och når förbi sittytans framkant. Referens 4 §	

<p>3.4</p>	<p>Personer med svårt att se eller bearbeta, tolka och förmedla information kan ha svårt att orientera sig. Personer med svårt att röra sig har i många fall inga reservkrafter för att leta efter entrén.</p>	<p>Entrédörrar för allmänheten är lätta att hitta, belysta och har orienterande skyltning.</p> <p>Referens 2,3,4,5 §</p>		
<p>3.5</p>	<p>Personer med svårt att se eller bearbeta, tolka och förmedla information kan lättare hitta en dörr om den markerats med ljushetskontrast. Markeringarna bör göras konsekvent inom området.</p> <p>Dörrblad som kan stå öppnade i gångstråk ljushetskontrasteras i sin helhet mot bakgrund (golv/vägg).</p>	<p>Dörrblad, omfattning/karm eller annan markering har ljushetskontrast minst 0,40 enligt NCS mot omgivande yta.</p> <p>Referens 2,3,5 §</p>		
<p>3.6</p>	<p>Alla personer men framför allt personer med svårt att se eller bearbeta, tolka och förmedla information kan förväxla en stor glasyta i dörren med att den står öppen.</p> <p>Markeringarna ska vara på minst två höjder lämpligen 0,9 och 1,5 meter ovanför underlaget alternativt är hela intervallet eller mer markerat.</p>	<p>Glasdörr har avvikande markeringar i ljushet mot bakgrund som är placerade i ögonhöjd för både sittande och stående personer.</p> <p>Referens 2,3,5 §</p>		

<p>3.7</p>	<p>Personer som använder rullstol behöver vändyta för att kunna öppna, passera och stänga en dörr. Några kan vända på mindre utrymme till exempel 1,5 meter i diameter men inte alla. Utomhusrullstolar kräver vändyta 2,0 meter i diameter.</p> <p>Underlaget får inte luta så att hjälpmedlet rullar iväg under öppning och stängning av dörr.</p>	<p>Vändyta utanför och innanför passageöppning vid slagdörr som öppnas manuellt eller med dörrautomatik är plan (högst lutning 1:50) och minst 2,0 x 2,0 meter.</p> <p>I kommunikationsutrymmen accepteras minsta fria bredd 1,5 meter.</p> <p>Referens 4 §</p>	<p>Vändyta utanför och innanför passageöppning vid slagdörr som öppnas manuellt eller med dörrautomatik och är plan (högst lutning 1:50) och minst 1,5 x 1,5 meter.</p> <p>I kommunikationsutrymmen accepteras minsta fria bredd 1,3 meter.</p> <p>Referens 2,5 §</p>
<p>3.8</p>	<p>Personer som använder rullstol behöver vändyta för att kunna passera genom en öppning. När det inte finns en dörr krävs för de flesta 1,5 meter i diameter att svänga på. I korridorer eller liknande är det ofta möjligt att även svänga in när bredden är 1,3 meter och korridorlängden kan utnyttjas.</p>	<p>Vändyta utanför och innanför passageöppning utan dörrblad är plan (högst lutning 1:50) och minst 1,5 x 1,5 meter.</p> <p>Referens 2 §</p>	<p>Vändyta utanför och innanför passageöppning utan dörrblad är plan (högst lutning 1:50) och minst 1,3 x 1,3 meter.</p> <p>Referens 2 §</p>
<p>3.9</p>	<p>Personer som använder rullstol eller rollator behöver säkerhetsmarginal vid vändning och manövrering av dörr.</p>	<p>Vändyta framför nedåtgående trappa utökas med 0,5 meter mot översta trappsteget.</p> <p>Referens 5</p>	
<p>3.10</p>	<p>Personer som använder rullstol eller rollator behöver vid förflyttning hårdgjorda ytor så att inte rullstolens eller rollatorns hjul slirar eller sjunker ned i underlaget. Personer med svårt att se kan snubbla vid oväntade ojämnheter.</p>	<p>Vändyta har en hårdgjord, jämn och halsäker yta.</p> <p>Referens 2,3,4,5 §</p>	

3.11	Personer med svårt att röra sig eller se kan finna det omöjligt att passera genom en roterdörr och därför ska en tillgänglig passagedörr anordnas i omedelbar anslutning till roterdörren.	<p>Karuselldörr/roterdörr, är i omedelbar anslutning, kompletterad med entré med automatisk dörröppnare och övrig utformning enligt angiven standard 3.2 - 3.15.</p> <p>Referens 2,5 §</p>		
3.12	Personer med svårt att röra sig eller se kan lättare passera genom skjutdörrar med automatisk dörröppning. En slagdörr kan innebära risk att få dörren på sig och kräver fler moment för att passera genom dörröppningen.	<p>Entrédörr består av skjutdörr som öppnas automatiskt eller slagdörr med automatisk dörröppnare.</p> <p>Referens 2,3,5 §</p>		
3.13	Personer med svårt att röra sig kan ha stora problem eller finna det helt omöjligt att öppna en dörr med dörrstängare eftersom den är tung.	<p>Dörrar som är tunga eller med dörrstängare har automatisk dörröppnare.</p> <p>Referens 2,3,5 §</p>		
3.14	Personer med svårt att se eller bearbeta, tolka och förmedla information kan behöva ljushetskontrast mellan manöverdon och bakgrund. Personer med svårt att röra sig kan i många fall endast öppna en slagdörr med hjälp av ett manöverdon, som vid ett tryck på plattan öppnar dörren automatiskt. Långa manöverdon möjliggör bekväm användning för både gående och sittande personer och bör placeras med underkant 0,7 meter från underlaget.	<p>Manöverdon till dörröppnare har ljushetskontrast minst 0,40 enligt NCS och är placerat lodrätt med centrum 0,8 meter från underlaget.</p> <p>Referens 2,3,5 §</p>		

<p>3.15</p>	<p>Personer i rullstol når manöverdonet genom att det finns manöverutrymme och plats för benen. Det innebär att personer i rullstol eller med rollator inte behöver backa när slagdörr slås upp.</p>	<p>Manöverdon är placerat 1,0 meter från innerhörn eller från dörrbladets framkant i mest ogynnsamma läge.</p> <p>Referens 2,3,5 §</p>	<p>Manöverdon är placerat minst 0,7 meter från innerhörn eller från dörrbladets framkant i mest ogynnsamma läge.</p> <p>Referens 2,3,5 §</p>
<p>3.16</p>	<p>Personer med svårt att se, röra sig eller bearbeta, tolka och förmedla information ska kunna passera utan att klämmas mellan dörrarna även om det tar extra tid. En slagdörr är ett sämre alternativ speciellt för personer med svårt att se, röra sig eller bearbeta, tolka och förmedla information eftersom det kan innebära en risk att få dörren på sig när den öppnas. Det är då extra viktigt med sensorer.</p>	<p>Vid automatisk öppning av dörr finns dubbelriktad säkerhetssensor som förhindrar klämning och att få dörren på sig.</p> <p>Referens 2,3,5 §</p>	<p>Vid automatisk öppning av dörr är golvutrymmet där dörren slås upp taktilt markerat och kontrastmarkerat 0,40 enligt NCS.</p> <p>Referens 2,3,5 §</p>
<p>3.17</p>	<p>Tiden för förflyttning från manöverdonet fram till dörren kan ta lång tid för personer med svårt att röra sig. Risk finns att dörren går igen innan personen hunnit fram till dörren. I de fall intressekonflikt uppstår mellan behovet att hinna ta sig genom dörren och personal som kan utsättas för drag kan en knapp för förlängd öppningstid till minst 20 sekunder installeras.</p>	<p>Dörrens öppningstid är minst 20 sekunder.</p> <p>Referens 1</p>	<p>Det finns en funktion, placerad enligt samma mått som manöverdon till dörröppnare för att vid behov förlänga öppningstiden till cirka 20 sekunder.</p> <p>Referens 1</p>

<p>3.18</p>	<p>Personer som använder rullstol eller rollator behöver ett fritt utrymme mellan dörrens handtag och ett eventuellt hörn eftersom hjälpmedlets framhjul eller benstöd annars kan vara i vägen.</p>	<p>Dörr är på båda sidor placerad med dörrhandtaget minst 1,0 meter fritt från hörn.</p> <p>Referens 2,3,5 §</p>	<p>Dörr är på båda sidor placerad med dörrhandtaget minst 0,7 meter fritt från hörn.</p> <p>Referens 2,3,5 §</p>
<p>3.19</p>	<p>Personer som använder rullstol eller rollator kan finna det helt omöjligt att ta sig över ens en liten tvär nivåskillnad. En person med svaga armar kan ha stora problem att lätta rollatorn eller rullstolens framhjul över ens en liten nivåskillnad.</p> <p>Nivåskillnader ska utjämnas eller tröskel ska avfasas. Avfasning med lutning ska vara högst 1:12, helst 1:20.</p>	<p>Dörröppning inomhus har ingen nivåskillnad eller tröskel.</p> <p>Referens 2,3,5 §</p>	<p>Dörröppning inomhus har tröskel som är så låg som möjligt och avfasad så att den är lätt att passera.</p> <p>Referens 2,3,5 §</p>
<p>3.20</p>	<p>Om det krävs en tröskel på grund av fukt- eller klimatskäl ska den vara låg och avfasad. Nivåskillnader ska utjämnas eller tröskel ska avfasas. Avfasning med lutning ska vara högst 1:12, helst 1:20.</p>	<p>Portöppning har ingen nivåskillnad eller har en högst 10 mm hög avfasad tröskel på utsidan som är lätt att passera.</p> <p>Referens 2,3 §</p>	<p>Portöppning har en högst 15 mm hög avfasad tröskel på utsidan som är lätt att passera.</p> <p>Referens 2,3 §</p>

<p>3.21</p>	<p>Personer som använder rullstol kan oftast, om passagemåttet är 0,84 meter, passera genom dörren. Rullstolar är olika breda och manöverutrymmet för armar, händer och hjul kräver utrymme. Det finns en relation mellan dörrbredden och vändytan. Ju mindre vändyta desto större fritt passagemått behövs.</p> <p>Vid pardörrar ska den ena halvan ha fritt passagemått 0,84 meter eller automatisk dörröppning av båda halvor.</p>	<p>Fritt passagemått för dörr (vid slagdörr uppställd 90°) är minst 0,84 meter.</p> <p>Passagemåttet gäller även vid nödutrymning och där dörrautomatik fungerar.</p> <p>Referens 1,5</p>	<p>Fritt passagemått för dörr (vid slagdörr uppställd 90°) är minst 0,80 meter.</p> <p>Passagemåttet gäller även vid nödutrymning och där dörrautomatik fungerar.</p> <p>Referens 2 §</p>	
<p>3.22</p>	<p>Personer med behov av rullstol har ofta en längre och bredare rullstol vid längre förflyttningar utomhus.</p>	<p>Toalettdörr utomhus har fritt passagemått 0,9 meter.</p> <p>Referens 4 §</p>		
<p>3.23</p>	<p>Personer med svårt att röra sig, se eller bearbeta, tolka och förmedla information kan ha behov av dörrhandtag och lås som är lätta att se, nå, förstå och hantera med en hand. Krav på att till exempel samtidigt behöva trycka och vrida ska undvikas. Många kan ha nedsatt styrka, svårt att gripa eller bristande precision.</p>	<p>Låsning och upplåsning är möjlig att utföra med en hand, flera handrörelser ska inte behöva utföras samtidigt.</p> <p>Referens 2,3,5 §</p>		

3.24	Personer med svårt att tåla vissa ämnen kan få problem av naturligt eller syntetiskt gummi, kobolt, krom och framför allt nickel. Nickel ger upphov till de svåraste kontaktallergierna. EU-regler begränsar hur mycket nickel som får läcka ut från produkter som kommer i direkt kontakt med huden.	Nickel, krom, kobolt samt naturligt eller syntetiskt gummi finns inte eller är bundet i knappar, ledstänger och manöverdon. Referens 1,6		
------	---	--	--	--

För Dörrar och öppningar till och i byggnader gäller också avsnitt:

22. Automater avseende porttelefon och portkods dosa

Referenser

1. Arbetsgruppen för revidering av riktlinjer
2. Regelsamling för byggande, BBR 2008 (BFS 1993:57 med ändringar tom BFS 2008:6)
3. Boverkets föreskrifter och allmänna råd om undanröjande av enkelt avhjälpna hinder till och i lokaler dit allmänheten har tillträde och på allmänna platser. BFS 2003:19, HIN 1
4. Boverkets föreskrifter och allmänna råd om tillgänglighet och användbarhet för personer med nedsatt rörelse- eller orienteringsförmåga på allmänna platser och inom andra områden för andra anläggningar än byggnader. BFS 2004:15, ALM1
5. Riktlinjer om tillgänglighet Riv Hindren, Handisam, Enligt förordning 2001:526 om statliga myndigheters ansvar för genomförande av handikappolitik ISBN: 978-91-976601-0-5, Edita Västra Aros, 2007.
Fördjupningsblad Handisam: Tillgängliga toaletter, Tillgängliga dörrar, Tillgänglig Skyltning, Säker utrymning - vid brand och andra nödsituationer.
6. SS-EN 81-70; Svensk Standard, artikelnummer 34152, fastställd 2003-05-28.
Safety rules on the construction and installation of lifts – Particular applications for passenger and goods passenger lifts –
Part 70: Accessibility to lifts for persons including persons with disability.

4. Handikapptoaletter och övriga toaletter

Riktlinje:

Personer med olika funktionsnedsättningar ska självständigt och med bibehållen integritet kunna använda toalettens samtliga funktioner på ett tryggt och säkert sätt.

Standard

	SYFTE	GRÖN	GUL	RÖD
4.1	Personer som har svårt att röra sig bör inte ha längre till toaletten än andra personer.	<p>Minst en toalett är tillgänglig och användbar för rullstolsanvändare på <u>varje plats</u> där det finns toaletter för allmänheten.</p> <p>Referens 2,4 §</p>	<p>Minst en toalett är tillgänglig och användbar för rullstolsanvändare på <u>varje våningsplan</u> som har toaletter för allmänheten.</p> <p>Referens 2,5 §</p>	
4.2	Personer som använder en eldriven rullstol för begränsad utomhusanvändning behöver ett fritt utrymme motsvarande en cirkel med minst diametern 1,5 meter för att kunna vända. Många använder en eldriven rullstol för utomhusanvändning som kräver ett större fritt vändmått med diameter minst 2,0 meter. De har inte med sig en inomhusrullstol för att kunna använda toaletten. Detta innebär att toalettens golvyta egentligen borde vara större, minst 2,6 x 2,6 m eller ha annat mått där den fria vändytan blir minst 2,0 meter i diameter.	<p>Golvytan är minst 2,2 x 2,2 meter.</p> <p>Referens 2,4,5 §</p>		

<p>4.3</p>	<p>Personer som behöver ligga ned för av- och påklädning behöver en brits. Det kan gälla både barn och vuxna. En möjlig storlek på en brits kan vara 0,7 x 2,0 meter och placerad på höjden 0,5 meter över golv. Skötbord och brits kan kombineras om den är höj- och sänkbar mellan 0,5 – 0,9 meter. Med dessa mått möjliggörs en fri vändyta med diametern 2 meter för personer med eldriven rullstol för utomhusanvändning.</p>	<p>I varje huskropp som har toaletter för allmänheten finns dessutom minst en toalett med fri vändyta med diameter minst 2,0 meter. Golvytan är minst 2,6 x 3,3 meter. Toaletten är placerad lätt åtkomlig i anslutning till huvudentrén. Brits för av- och påklädning finns.</p> <p>Britsen är försedd med skyddspapper.</p> <p>Referens 1</p>		
<p>4.4</p>	<p>Personer som använder rullstol behöver vändyta för att kunna öppna dörren och passera. Några rullstolsanvändare kan vända på mindre utrymme till exempel 1,5 x 1,5 meter men inte alla. Eldriven rullstol för utomhusanvändning kräver vändyta 2,0 meter i diameter.</p>	<p>Vändyta framför toalettdörr är minst 2,0 x 2,0 meter.</p> <p>Referens 4 §</p>	<p>Vändyta framför toalettdörr är 1,5 x 1,5 meter.</p> <p>Referens 2,5 §</p>	
<p>4.5</p>	<p>Personer som använder rullstol eller rollator kan finna det helt omöjligt att ta sig över ens en liten tvär nivåskillnad.</p>	<p>Det finns ingen tröskel alternativt finns en högst 10 mm rundad gummitröskel.</p> <p>Referens 2,3,5 §</p>	<p>Tröskel finns men är avfasad och högst 10 mm hög.</p> <p>Referens 2,3,5 §</p>	
<p>4.6</p>	<p>Personer som använder rullstol kan vara helt beroende av ett långt draghandtag på dörrens insida för att kunna stänga dörren efter sig. Draghandtagets placering syftar till att utesluta klämningsrisk.</p>	<p>Ett cirka 0,6 meter långt draghandtag finns på dörrens insida placerat centralt och vågrätt cirka 0,8 meter över golv.</p> <p>Referens 2(3:145), 3 §</p>		

4.7	Personer med svårt att se eller bearbeta, tolka och förmedla information har lättare att hitta föremål som har ljushetskontrast mot bakgrunden.	<p>Orienterande strategiska föremål såsom tvättställ, toalettstol och övrig inredning har ljushetskontrast mot bakgrund 0,40 enligt NCS.</p> <p>Referens 2(3:145),3,5 §</p>		
4.8	Personer som har svårt att sätta sig och resa sig, behöver en hög toalettstol.	<p>Toalettstolen har sitthöjd minst 0,48 meter och högst 0,50 meter inkl sittring. Sittring och lock är av hårt material.</p> <p>Referens 2(3:145),3,5 §</p>		
4.9	Personer som använder rullstol kan behöva plats för att flytta sig över till toalettstolen genom att rullstolen backas in bredvid toalettstolen. Hjulen och eventuell väska bakom ryggstödet kräver utrymme baktill liksom en eventuell medhjälpare.	<p>Avstånd från sittringens framkant till bakomvarande vägg är minst 0,70 meter.</p> <p>Referens 2(3:145),5 §</p>		
4.10	<p>Personer som använder rullstol behöver fritt utrymme på båda sidor om toalettstolen för att rullstolen ska kunna backa in bredvid.</p> <p>Personer med exempelvis svagare muskelstyrka i ena sidans arm och ben kan klara att ta sig till och från toalettstolen endast från en sida.</p> <p>Det kan också behövas plats för en eller två medhjälpare vid sidan av toalettstolen.</p>	<p>Det finns minst 0,9 meter fritt utrymme på båda sidor om toalettstolen.</p> <p>Referens 2(3:145),5 §</p>		

4.11	Personer med svårt att röra sig behöver armstöd för att underlätta överflyttning mellan rullstol och toalettstol, stöd när man sätter sig och sitter på toalettstolen samt reser sig. Armstöden ska kunna hanteras lätt med en hand.	<p>Två uppfällbara väggmonterade armstöd vid toalettstol är placerade på cirka 0,8 meter höjd och med 0,6 meter bredd mellan armstödens centrum.</p> <p>Referens 2(3:145),3,5 §</p>		
4.12	Personer som använder rullstol behöver fri passage att backa in bredvid toalettstolen på den sida som tvättstället är placerat.	<p>Fri passage mellan tvättställ och toalettstol är minst 0,84 meter.</p> <p>Referens 1</p>	<p>Fri passage mellan tvättställ och toalettstol är minst 0,80 meter.</p> <p>Referens 2,5 §</p>	
4.13	Personer med svårt att röra sig kan behöva välja mellan toalettpapper som finns på höger respektive vänster armstöd eftersom styrkan och rörligheten kan vara nedsatt i en av händerna.	<p>Toalettpappershållare finns på båda armstöden.</p> <p>Referens 2(3:145),3,5 §</p>		
4.14	Personer med svårt att röra sig eller se behöver enkelt kunna nå pappret utan att riskera att skada sig. Pappret ska vara lätt att riva av med en hand.	<p>Toalettpappershållarna sitter på utsidan av armstöden utan att inkräkta på utrymmet mellan armstöden.</p> <p>Referens 2(3:145),3,5 §</p>		
4.15	Personer i rullstol behöver ha fritt utrymme för sina ben på minst 0,60 meter under tvättstället. Utrymmet behövs för rullstolens benstöd och fotplattor.	<p>Tvättstället är grunt och placerat med tvättställets framkant minst 0,60 meter från bakomvarande vägg.</p> <p>Referens 2(3:145),5 §</p>		

<p>4.16</p>	<p>Personer som använder rullstol behöver komma in mitt framför tvättstället. Utrymme behövs dels i förhållande till sidoväggen, men också för passage mellan tvättstället och toalettstolen.</p>	<p>Tvättstället är placerat så att avståndet från centrum på avloppsröret på tvättstället till sidoväggen är 0,45-0,50 meter.</p> <p>Referens 2(3:145),3 §</p>		
<p>4.17</p>	<p>Personer med svårt att röra sig kan behöva stödja sig både i sittande och stående ställning på tvättstället, som därför måste vara stabilt och inte för högt.</p>	<p>Tvättställets överkant är cirka 0,80 meter över golv.</p> <p>Referens 2(3:145),3,5 §</p>		
<p>4.18</p>	<p>Personer i rullstol måste ha fritt utrymme för sina ben och för rullstolens benstöd och fotplattor.</p>	<p>Vattenlås och rör är dragna i eller bakåt mot väggen.</p> <p>Referens 2(3:145),3,5 §</p>		
<p>4.19</p>	<p>Personer som är kortvuxna eller använder rullstol eller rollator kan ha svårt att böja sig fram eller sträcka sin arm längre än 0,3 meter. Möjlighet att kunna öppna och stänga vattenkranen med endast en hand/arm är nödvändig för personer med funktionsförmåga i endast en hand/arm.</p>	<p>Engreppsblandare finns som kan nå inom räckvidden 0,3 meter från handfatets framkant.</p> <p>Referens 2(3:145),3,5 §</p>		
<p>4.20</p>	<p>Personer med svårt att se eller svårt att bearbeta, tolka och förmedla information kan bli oavsiktligt blöta eftersom sensorn aktiveras när den känner av något föremål, vilket personen kan vara helt oförberedd på.</p>	<p>Ingen sensorstyrning av blandare.</p> <p>Referens 1</p>		

<p>4.21</p>	<p>Personer med svårt att röra sig kan behöva stödja sig mot tvättstället för att lättare nå tvålen om den är placerad över tvättstället. Personer som är kortvuxna eller använder rullstol kan även ha svårt att böja sig fram eller sträcka sin arm längre än 0,3 meter. Det ska vara möjligt att ta tvål med en hand.</p>	<p>Tvålautomat med engreppsfunktion är placerad med funktionen cirka 0,8 till högst 0,9 meter över golvet och inom räckvidden 0,3 meter från handfatets framkant.</p> <p>Referens 2(3:145),3,5 §</p>		
<p>4.22</p>	<p>Personer med svårt att röra sig, som är kortvuxna eller använder rullstol ska enkelt kunna torka sina händer. Placering och utformning av torkmöjligheten ska fungera för både sittande och stående personer. Pappersbehållare där pappret dras ut nedåt och rivs av kan innebära svårigheter.</p>	<p>Torkmöjligheter såsom elektrisk handtork, pappershanddukar med mera ska var enkelt att hantera med en hand och är placerade med den del/funktion som ska nås på cirka 0,8 – högst 0,9 meter över golv.</p> <p>Referens 2(3:145),3,5 §</p>	<p>Torkmöjligheter såsom elektrisk handtork, pappershanddukar med mera ska var enkelt att hantera med en hand och är placerade med den del/funktion som ska nås på cirka 0,9 – 1,0 meter över golv.</p> <p>Referens 2(3:145),3,5 §</p>	
<p>4.23</p>	<p>Personer som är kortvuxna eller använder rullstol har möjlighet att kunna hänga upp sin jacka om minst en klädkrok sitter lågt. Ytterligare en krok på 1,2 meter över golv kan vara lämpligt. Är kroken placerad för nära ett hörn tar fotplattor emot och personen når inte.</p>	<p>Minst en klädkrok är placerad cirka 0,8 – 0,9 meter över golv och minst 0,7 meter från hörn.</p> <p>Referens 2(3:145),3,5 §</p>		
<p>4.24</p>	<p>Personer som använder rullstol, är kortvuxna eller med mag- eller tarmsjukdom som fordrar användning av bandage eller andra hjälpmedel ska på ett bekvämt sätt kunna se för att hantera sin situation. Spegel är placerad över tvättstället.</p>	<p>Spegel är placerad med underkant cirka 0,8 meter och överkant minst 1,8 meter över golv.</p> <p>Referens 2(3:145), 3 §</p>	<p>Spegel är placerad med underkant cirka 0,9 meter och överkant minst 1,8 meter över golv.</p> <p>Referens 2(3:145), 3,5 §</p>	

<p>4.25</p>	<p>Personer med till exempel mag- eller tarmsjukdom ska ha möjlighet att kunna lägga hjälpmedel såsom rena bandage med mera på en hylla, torrt placerad. Hyllan ska tåla viss belastning då personer kan behöva stödja sig på den vid hantering av hjälpmedel. Om den är fällbar ska den vara lätt användbar med en hand.</p>	<p>En avlastningshylla cirka 0,4 meter lång och cirka 0,3 meter bred är placerad nära tvättställ och toalettstol. Den har ljushetskontrast minst 0,40 enligt NCS mot vägg samt är placerad cirka 0,8 meter över golv.</p> <p>Referens 2(3:145),3,5 §</p>	<p>En avlastningshylla cirka 0,4 meter lång och minst 0,2 meter bred är placerad nära tvättställ och toalettstol. Den har ljushetskontrast minst 0,40 enligt NCS mot vägg samt är placerad cirka 0,8 meter över golv.</p> <p>Referens 2(3:145),3,5 §</p>	
<p>4.26</p>	<p>Den slutna behållaren som avses är stor nog att exempelvis rymma vuxenblöjor. Det innebär att en behållare för dambindor inte är tillräckligt stor. Kan vara försedd med hjul.</p>	<p>Större behållare med lock för använda hjälpmedel för till exempel inkontinens finns.</p> <p>Referens 2(3:145),3,5 §</p>		
<p>4.27</p>	<p>Personer inne på toaletten behöver kunna larma om hjälp. Tydlig beskrivning hur personen ska larma vid ett nödläge och information om hur larmet bevakas måste finnas.</p> <p>Referens 5 anger 0,70 meter över golv.</p>	<p>Larmanordning med anropskontakt 0,2 meter och 0,8 meter över golv vid fri väggyta samt greppbar kontakt på sladd vid toalettstol finns. Om brits finns är anropskontakt nåbar även från denna.</p> <p>Referens 2(3:145),3,5 §</p>		
<p>4.28</p>	<p>Det är viktigt att rutiner för larmanordningen är upprättad.</p> <p>Dörren ska vara lätt att öppna utifrån utan nyckel eller särskilt verktyg.</p>	<p>Larmanordning går under öppettid till ständigt bemannad reception eller dylikt samt larmar med ljud- och ljussignal utanför toalettdörr. För personal finns instruktion för åtgärd vid larm. Dörr är lätt att öppna utifrån.</p> <p>Referens 2,5 §</p>		

4.29	Personer med svårt att höra behöver ett synbart utrymningslarm till exempel lampor som blinkar vid brand eller annan fara.	Utrymningslarmets signal är visuellt inne i toalettutrymmet. Referens 2,3,5 §	
------	--	---	--

För Handikapptoaletter gäller också avsnitten:

- 3. Dörrar och öppningar till och i byggnader**
- 8. Inomhusmiljö**

Anmärkning: Riktlinjer och standard för handikapptoalett samt handikapptoalett kombinerad med dusch i anslutning till patientrum ska följas även i sjukhuslokaler och tillgodose både personals och patienters behov. Det kan medge en flexibilitet avseende praktiska och alternativa lösningar.

För övriga toaletter gäller följande standard:				
4.30	Personer med svårt att se eller bearbeta, tolka och förmedla information har lättare att hitta föremål som har ljushetskontrast mot bakgrunden.	Orienterande strategiska föremål såsom tvättställ, toalettstol och övrig inredning har ljushetskontrast mot bakgrund 0,40 enligt NCS. Referens 2(3:145),3,5 §		
4.31	Personer med till exempel mag- eller tarmsjukdom ska ha möjlighet att kunna lägga hjälpmedel såsom vuxenblöjor, medicinförpackningar, kompresser, med mera på en hylla, torrt placerad. Hyllan ska tåla viss belastning då personer kan behöva stödja sig på den vid hantering av hjälpmedel.	En stabil avlastningshylla är placerad nära toalettstol med närhet till tvättställ. Den har ljushetskontrast minst 0,40 enligt NCS mot vägg. Referens 2(3:145),3,5 §		
4.32	Personer som är kortvuxna eller med mag- eller tarmsjukdom som fordrar användning av bandage eller andra hjälpmedel ska på ett bekvämt sätt kunna se för att hantera sin situation. Spegel är placerad över tvättstället.	Spegel är placerad med underkant cirka 0,8 meter och överkant minst 1,8 meter över golv. Referens 2(3:145), 3 §	Spegel är placerad med underkant cirka 0,9 meter och överkant minst 1,8 meter över golv. Referens 2(3:145), 3,5 §	
4.33	Den slutna behållaren som avses är stor nog att exempelvis rymma vuxenblöjor. Det innebär att en behållare för dambindor inte är tillräckligt stor. Kan vara försedd med hjul.	Större behållare med lock för använda hjälpmedel för till exempel inkontinens finns. Referens 2(3:145),3,5 §		

4.34	Personer med svårt att röra sig ska kunna öppna och stänga vattenkranen med endast en hand/arm utan att behöva vrida eller använda stor kraft.	<p>Engreppsblandare finns.</p> <p>Referens 2,3,5 §</p>		
4.35	Personer med svårt att se eller svårt att bearbeta, tolka och förmedla information kan bli oavsiktligt blöta eftersom sensorn aktiveras när den känner av något föremål, vilket personen kan vara helt oförberedd på.	<p>Ingen sensorstyrning av blandare.</p> <p>Referens 1</p>		
4.36	Personer med svårt att höra behöver ett synbart utrymningslarm till exempel lampor som blinkar vid brand eller annan fara.	<p>Utrymningslarmets signal är visuellt inne i toalettutrymmet.</p> <p>Referens 2,3,5 §</p>		

För övriga Toaletter gäller också avsnitten:

3. Dörrar och öppningar till och i byggnad

8. Inomhusmiljö

Referenser

1. Arbetsgruppen för revidering av riktlinjer
2. Regelsamling för byggande, BBR 2008 (BFS 1993:57 med ändringar tom BFS 2008:6)
3. Boverkets föreskrifter och allmänna råd om undanröjande av enkelt avhjälpna hinder till och i lokaler dit allmänheten har tillträde och på allmänna platser. BFS 2003:19, HIN 1
4. Boverkets föreskrifter och allmänna råd om tillgänglighet och användbarhet för personer med nedsatt rörelse- eller orienteringsförmåga på allmänna platser och inom andra områden för andra anläggningar än byggnader. BFS 2004:15, ALM1
5. Riktlinjer om tillgänglighet Riv Hindren, Handisam, Enligt förordning 2001:526 om statliga myndigheters ansvar för genomförande av handikappolitik ISBN: 978-91-976601-0-5, Edita Västra Aros, 2007.
Fördjupningsblad Handisam: Tillgängliga toaletter, Tillgängliga dörrar, Tillgänglig Skyltning, Säker utrymning - vid brand och andra nödsituationer.

5. Hissar

Riktlinje:

Personer med olika funktionsnedsättningar ska självständigt kunna utnyttja hissens funktioner på ett tryggt och säkert sätt. Assistent och anhörig skall kunna åka med i hissen.

Denna riktlinje för hissar baseras huvudsakligen på SS-EN 81-70 innefattande standard, råd och rekommendationer för tillgänglighet.

Riktlinjen omfattar hissar vid nybyggnation, om- eller tillbyggnation.

Nedanstående standard utgår från Boverkets byggregler BBR, BFS 1993:57 med ändringar till och med BFS 2008:6 och hissdirektivet 95/16EG (BFS 2006:26) inklusive underställda standarder.

Boverket påpekar i information 2006:2 att för att tillgänglighetskraven ska tillgodoses krävs att byggherren vid upphandlingen preciserar att dessa krav ska uppfyllas.

Nedanstående standard ska användas för hissar avseende tillgänglighetskrav.

Standard:

	SYFTE	GRÖN	GUL	RÖD
5.1	Personer med svårt att se eller bearbeta, tolka och förmedla information har lättare att hitta dörren till hissen om den har ljushetskontrast mot bakgrunden.	Omfattning/karm eller annan markering har ljushetskontrast minst 0,40 enligt NCS. Referens 2,3,4,5,6 §		
5.2	Personer med svårt att se eller bearbeta, tolka och förmedla information har lättare att hitta anropsknappen om den har ljushetskontrast mot bakgrunden. Anropsknappen används vid varje våningsplan för att kalla på en hiss.	Anropsknappar har ljushetskontrast minst 0,40 enligt NCS mot omgivande bakgrund. Är anropsknapparna monterade på en panel har både anropsknappar och panel ljushetskontrast minst 0,40 enligt NCS mot bakgrund. Referens 2,6 §		

<p>5.3</p>	<p>Personer med svårt att se eller bearbeta, tolka och förmedla information har bättre förutsättningar att använda anropsknappar där funktionen för upp respektive ner anges med symbol i relief som är utskjutande och tolkas genom att känna med fingret.</p> <p>Då anropsknappar anges med punktskrift ges ytterligare möjlighet för personer som är blinda att veta vilken riktning respektive knapptryckning medför.</p>	<p>Anropsknappar är kännbart markerade genom symbol i relief som är ljushetskontrasterande minst 0,40 enligt NCS och är placerad på eller till vänster om knappen.</p> <p>Symbolen i relief skjuter ut minst 0,8 mm och textstorlek är 30 mm (dock inte större än 40 mm). Kan kompletteras med punktskrift.</p> <p>Referens 2,6 §</p>	<p>Anropsknappar är kännbart markerade genom symbol i relief som är ljushetskontrasterande minst 0,40 enligt NCS och är placerad på eller till vänster om knappen.</p> <p>Symbolen i relief skjuter ut minst 0,8 mm och textstorlek är minst 15 mm (beroende på anropsknappens storlek).</p> <p>Referens 2,6 §</p>
<p>5.4</p>	<p>Personer som använder rullstol eller är kortvuxna måste ha möjlighet att nå anropsknapparna.</p>	<p>Anropsknappar utanför hiss är placerade med knapparnas mittpunkt i intervallet cirka 0,8 - 1,0 meter över golv.</p> <p>Referens 3,5 §</p>	<p>Anropsknappar utanför hiss är placerade med knapparnas mittpunkt i intervallet cirka 0,9 - 1,1 meter över golv.</p> <p>Referens 2,6 §</p>
<p>5.5</p>	<p>Personer som använder rullstol eller rollator behöver kunna komma nära intill anropsknapparna vilka är placerade så att personen inte behöver backa för att dörren slår upp mot henne/honom.</p>	<p>Anropsknappar är placerade cirka 1 meter från innerhörn eller dörrbladets framkant i mest ogynnsamma läge.</p> <p>Referens 2,3 §</p>	<p>Anropsknappar är placerade minst 0,7 meter från innerhörn eller dörrbladets framkant i mest ogynnsamma läge.</p> <p>Referens 2,3 §</p>
<p>5.6</p>	<p>Personer med svårt att se, röra sig eller bearbeta, tolka och förmedla information kan lättare hitta och trycka på anropsknappar om de är större och inte sitter för tätt.</p>	<p>Anropsknapp är minst 50 mm i diameter och vid mer än en knapp är mellanrummet minst 10 mm mellan knapparna.</p> <p>Referens 2,6 §</p>	<p>Anropsknapp är minst 20 mm i diameter och vid mer än en knapp är mellanrummet minst 10 mm mellan knapparna.</p> <p>Referens 6 §</p>

5.7	Personer med svårt att se eller bearbeta, tolka och förmedla information behöver känna när knappen trycks in.	<p>Anropsknapp har ett tryckmotstånd mellan 2,5 - 5,0 N. Ej touchknappar.</p> <p>Referens 2,6 §</p>		
5.8	Personer med svårt att se, höra eller bearbeta, tolka och förmedla information behöver veta att anropet av hissen har fungerat.	<p>Vid tryck på anropsknapp ges akustisk ($L_{AF Max} \geq 60$ dB) och visuell bekräftelse</p> <p>Referens 2,6,7 §</p>	<p>Vid tryck på anropsknapp ges akustisk ($L_{AF Max} \geq 35$ dB) och visuell bekräftelse.</p> <p>Referens 2,6,7 §</p>	
5.9	Personer med svårt att se eller bearbeta, tolka och förmedla information behöver genom en ljudsignal få information om när dörrarna öppnas och stängs.	<p>En ljudsignal anger att dörrarna stängs och öppnas. ($L_{AF Max} \geq 60$ dB).</p> <p>Referens 7</p>	<p>En ljudsignal anger att dörrarna öppnas och stängs. Ljud från dörrarnas rörelser accepteras om ljudnivån överstiger 45 dB(A).</p> <p>Referens 2,6 §</p>	
5.10	Personer med svårt att se, höra eller bearbeta, tolka och förmedla information behöver veta, i vilken riktning hissen som stannat för dem, är på väg. Med akustisk och visuell signal underlättas valet för alla personer.	<p>Före passage in i hissen visas om hissen är på väg upp eller ned genom visuella riktningspilar samt <u>en</u> akustisk signal för upp och <u>två</u> signaler för ned.</p> <p>Referens 2,6 §</p>		
5.11	Personer som använder rullstol behöver sväng- rumsyta för att kunna öppna dörren. Några rullstolsanvändare kan vända på mindre utrymme t ex 1,5 x 1,5 meter men inte alla. Utomhusrullstolar kräver vändyta 2,0 meter i diameter.	<p>Vändyta framför hiss är minst 2,0 x 2,0 meter.</p> <p>Referens 1</p>	<p>Vändyta framför hiss är minst 1,5 x 1,5 meter.</p> <p>Referens 2 §</p>	

<p>5.12</p>	<p>Personer med svårt att se eller röra sig ska inte av misstag ramla utför en trappa. Personer som använder rullstol backar ofta ut ur hissen på grund av att vändytan är för liten inuti hissen. Används en joystick att styra med kan det lätt bli en snabb, okontrollerad start.</p>	<p>Hissdörr är inte placerad mittemot eller vid sidan av en nedåtgående trappa.</p> <p>Referens 1</p>	<p>Hissdörr är placerad mittemot eller vid sidan av en nedåtgående trappa, men trappan är väl markerad och har säkerhetsanordning.</p> <p>Referens 1</p>	
<p>5.13</p>	<p>Personer som använder en utomhusrullstol kan med marginal använda hiss typ 3 och det finns dessutom plats för fler hissanvändare. Maxvikt: 1275 kg.</p> <p>Hiss typ 2 rymmer en rullstolsanvändare och en medhjälpare. Maxvikt: 630 kg. Denna hiss kan användas vid verksamheter i befintliga lokaler, som inte är högt frekventerade.</p>	<p>En hiss eller flera är av typ 3 SS- EN 81-70 med korgmått minst 2,0 x 1,4 meter.</p> <p>Det fria passagemåttet för dörr är minst 1,10 meter.</p> <p>Referens 2,4,6 §</p>	<p>En hiss eller flera är av typ 2 SS- EN 81-70 med korgmått minst 1,1 x 1,4 meter.</p> <p>Det fria passagemåttet för dörr är minst 0,90 meter.</p> <p>Referens 2,6 §</p>	
<p>5.14</p>	<p>Personer som använder rullstol kan oftast, om passagemåttet är 0,84 meter, passera genom dörren. En manuell rullstol anpassas efter användarens bredd vilken kan variera. Därutöver tar manöverutrymmet för armar, händer och hjulen plats.</p>	<p>Befintliga hissar har fritt passagemått för dörr (vid slagdörr uppställd 90°) 0,84 meter.</p> <p>Referens 1</p>	<p>Befintliga hissar har fritt passagemått för dörr (vid slagdörr uppställd 90°) minst 0,80 meter.</p> <p>Referens 2,6 §</p>	
<p>5.15</p>	<p>Personer med svårt att röra sig eller se kan lättare ta sig i och ur hissen om den har skjutdörrar med automatisk dörröppning. En slagdörr kan innebära risk att få dörren på sig och kräver fler moment för att komma in i hissen.</p>	<p>Hissen har skjutdörrar som öppnas och stängs automatiskt.</p> <p>Referens 2,6 §</p>	<p>Befintlig hiss med slagdörr är försedd med automatisk dörröppnare.</p> <p>Referens 2,3 §</p>	

<p>5.16</p>	<p>Personer med svårt att röra sig kan i många fall endast öppna en slagdörr med hjälp av ett manöverdon. Det är en tryckplatta som öppnar dörren automatiskt. Långa manöverdon möjliggör bekväm användning för både gående och sittande personer och bör placeras med underkant 0,7 meter från underlaget.</p>	<p>Befintlig hiss med slagdörr har manöverdon till dörröppnare som är placerad lodrätt med centrum 0,8 meter från underlaget.</p> <p>Referens 2,3 §</p>		
<p>5.17</p>	<p>Personer med svårt att se eller bearbeta, tolka och förmedla information hittar lättare manöverdonet om det har ljushetskontrast. Personer i rullstol når manöverdonet till dörröppnare genom att det finns manöverutrymme och plats för benen. Det innebär att personen inte behöver backa när slagdörr slås upp.</p>	<p>Befintlig hiss med slagdörr har manöverdon till dörröppnare med ljushetskontrast minst 0,40 enheter mot bakgrund och är placerad 1,0 meter från innerhörn eller från dörrbladets framkant i mest ogynnsamma läge.</p> <p>Referens 2,3 §</p>	<p>Befintlig hiss med slagdörr har manöverdon till dörröppnare med ljushetskontrast minst 0,40 enheter mot bakgrund och är placerad minst 0,7 meter från innerhörn eller från dörrbladets framkant i mest ogynnsamma läge.</p> <p>Referens 2,3 §</p>	
<p>5.18</p>	<p>Personer som använder rullstol eller rollator kan vara helt oförmögna att ta sig över även en lägre och tvär nivåskillnad.</p>	<p>Hissen stannar alltid i nivå med golvet med högst 10 mm nivåskillnad.</p> <p>Referens 2,6 §</p>		
<p>5.19</p>	<p>Personer med svårt att se, röra sig eller bearbeta, tolka och förmedla information ska kunna passera utan att klämmas mellan dörrarna även om det tar extra tid. En slagdörr är alltid ett sämre alternativ speciellt för personer med svårt att se, röra sig eller bearbeta, tolka och förmedla information eftersom det kan innebära en risk att få dörren på sig när den öppnas. Det är då extra viktigt med sensorer.</p>	<p>Säkerhetsutrustning, till exempel ljuslist, finns på korgdörrar som täcker dörröppningen från 25 mm till 1800 mm över tröskel. Utrustningen utgörs av en sensor som förhindrar fysisk kontakt med korgdörrbladets/ens framkant, vid stängningsrörelse.</p> <p>Referens 2,6 §</p>	<p>Vid slagdörr som är försedd med automatisk dörröppnare finns det säkerhetssensor typ radar (IR) på båda sidor om dörr och golvutrymme där dörren slås upp har ljushetskontrast 0,40 enligt NCS och är taktilt markerat.</p> <p>Referens 2,3 §</p>	

5.20	Personer med svårt att röra sig eller se kan behöva extra tid för att ta sig och ur hissen. Detta blir extra svårt vid trängsel.	<p>Hissdörren är öppen 20 sekunder med möjlighet att manuellt stänga dörrarna via dörrstängningsknapp i destinationstablån inne i hissen.</p> <p>Referens 2,6 §</p>	<p>Hissdörrens öppningstid kan anpassas till verksamheten.</p> <p>Referens 2,6 §</p>	
5.21	Personer med svårt att se eller bearbeta, tolka och förmedla information kan lättare orientera sig genom att det blir en tydlighet mellan golv och vägg via ljushetskontrast, Många personer med svårt att se besväras av bländning som kan uppstå av felaktigt placerade ljuskällor i kombination med reflekterande material.	<p>Hisskorgens väggar består av en matt färgad yta som har en ljushetskontrast 0,40 enligt NCS mot golvet.</p> <p>Golvet har en matt yta.</p> <p>Referens 2,6 §</p>		
5.22	Personer med svårt att röra sig eller se kan behöva ett balansstöd i form av en ledstång när man trycker på hissknappen samt som stöd under hissfärden.	<p>Ledstång är ljushetskontrasterande 0,40 enligt NCS och placerad cirka 0,9 m från golv på ena långsidan, där manöverpanel finns. Det finns ett avbrott för destinationstablån.</p> <p>Referens 2,6 §</p>		
5.23	Personer med svårt att röra sig eller se behöver kunna greppa bekvämt runt en ledstång vars början eller slut inte kan orsaka skada.	<p>Ledstångens diameter är mellan 30 - 45 mm och ledstångens ändar är inböjda eller slutar mot vägg.</p> <p>Referens 2,6 §</p>		

5.24	Personer med svårt att se eller som använder rullstol har god nytta av att manöverpanelen i hissen är utvinklad cirka 30-45 grader. Denna höjd fungerar även för stående personer.	<p>Manöverpanelen är utvinklad från vägg (cirka 0,1 m i basen) alternativt utvinklade knappar.</p> <p>Referens 2,3,6 §</p>		
5.25	Personer som är kortvuxna eller använder rullstol ska kunna nå hissknapparna.	<p>Hissknappar är placerade horisontellt från vänster till höger på manöverpanelen. Knapparnas mittpunkt är placerade i intervallet cirka 0,8 – högst 1,1 meter över golv.</p> <p>Referens 1,3,5 §</p>	<p>Hissknappar är placerade horisontellt från vänster till höger på manöverpanelen. Knapparnas mittpunkt är placerade i intervallet cirka 0,9 – högst 1,2 meter (helst 1,1 meter) över golv.</p> <p>Referens 2,6 §</p>	
5.26	Personer som använder rullstol eller rollator ska kunna nå hissknapparna på manöverpanelen, vilket är svårt i hörnor eftersom hjälpmedlen kräver manöverutrymme och alla kan inte böja sig fram. Hiss med plats för sjukbår innefattas inte i denna standard.	<p>Manöverpanel är placerad på långsidans mitt, minst 0,40 meter från hörn i hiss typ 2 och 3.</p> <p>Referens 2,6 §</p>		
5.27	Personer med svårt att se, röra sig eller bearbeta, tolka och förmedla information kan lättare hitta och trycka på rätt hissknapp om de är större och inte sitter för tätt.	<p>Hissknappar är 50 mm i diameter och avståndet mellan knapparna är minst 10 mm.</p> <p>Referens 2,6 §</p>	<p>Hissknappar är minst 20 mm i diameter och avståndet mellan knapparna är minst 10 mm.</p> <p>Referens 2,6 §</p>	
5.28	Personer med svårt att se eller att bearbeta, tolka och förmedla information behöver känna att knappen trycks in.	<p>Hissknappar har ett tryckmotstånd på högst 2,5 N – 5N. Ej touchknappar.</p> <p>Referens 2,6 §</p>		

5.29	Personer med svårt att se, höra eller bearbeta, tolka och förmedla information behöver veta att anropet av hissen har fungerat.	<p>Vid tryck på hissknappar ges akustisk ($L_{AFMax} \geq 60$ dB) och visuell bekräftelse.</p> <p>Referens 2,6,7 §</p>	<p>Vid tryck på hissknappar ges akustisk ($L_{AFMax} \geq 35$ dB) och visuell bekräftelse.</p> <p>Referens 2,6,7 §</p>
5.30	Personer med svårt att se eller bearbeta, tolka och förmedla information har lättare att hitta hissknappar om de har ljushetskontrast mot bakgrunden.	<p>Hissknappar har ljushetskontrast minst 0,40 enligt NCS mot omgivande bakgrund. Är hissknapparna monterade på en panel har både hissknappar och panel ljushetskontrast minst 0,40 enligt NCS mot bakgrund.</p> <p>Referens 2,6 §</p>	<p>Hissknappar har ljushetskontrast minst 0,40 enligt NCS mot omgivande bakgrund.</p> <p>Referens 2,6 §</p>
5.31	Personer med svårt att se eller bearbeta, tolka och förmedla information har bättre förutsättningar att använda hissknappar där funktionerna anges med symbol i relief som är utskjutande och tolkas genom att känna med fingret. Då hissknappar anges med punktskrift ges ytterligare möjlighet för personer som är blinda att veta vilken destination eller annan funktion knapptryckning medför.	<p>Hissknappar är kännbart markerade genom symbol i relief och har ljushetskontrast minst 0,40 enligt NCS och är placerad på eller till vänster om knappen.</p> <p>Symbolen i relief skjuter ut minst 0,8 mm och textstorlek är 30 mm (dock inte större än 40 mm). Kan kompletteras med punktskrift.</p> <p>Referens 2,6 §</p>	<p>Hissknappar är kännbart markerade genom symbol i relief och har ljushetskontrast minst 0,40 enligt NCS och är placerad på eller till vänster om knappen.</p> <p>Symbolen i relief skjuter ut minst 0,8 mm och textstorlek är minst 15 mm (beroende på hissknappens storlek).</p> <p>Referens 2,3,6 §</p>
5.32	Personer med svårt att se eller bearbeta, tolka och förmedla information kan lättare hitta och känna igen knappen för entréplan då den har mot omgivningen avvikande form och färg.	<p>Knapp för entréplan skjuter ut minst 5 mm mer än de övriga knapparna och är grön.</p> <p>Referens 2,6 §</p>	

5.33	Personer med svårt att höra eller bearbeta, tolka och förmedla information behöver hjälp av en ljussignal som anger våning.	<p>Optisk signal informerar om våning.</p> <p>Referens 2,3,6 §</p>		
5.34	Personer med svårt att se eller bearbeta, tolka och förmedla information får genom talad information, som anger våning och verksamheter, veta var hissen befinner sig. Detta möjliggör att stiga av på rätt våning.	<p>Röst (talsyntes) anger frasen "Våning X" samt förekommande aktiviteter ($L_{AFMax} \geq 60$ dB, $STI/STIPA/RASTI \geq 0,9$ inklusive bakgrundsbuller). På entréplan skall frasen istället vara "Entréplan".</p> <p>Referens 2,3,6,7 §</p>		
5.35	Personer med svårt att se eller svårt att bearbeta, tolka och förmedla information kan lättare urskilja ljushetskontrastrerande och tillräckligt stora siffror på displayen.	<p>Våningsnummer på displayen har ljushetskontrast minst 0,40 enligt NCS och är minst 40 mm höga.</p> <p>Referens 2,6 §</p>	<p>Våningsnummer på displayen har ljushetskontrast minst 0,40 enligt NCS och är minst 15 mm höga.</p> <p>Referens 2,6 §</p>	
5.36	Personer med svårt att tåla vissa ämnen kan få problem av naturligt eller syntetiskt gummi, kobolt, krom och framför allt nickel. Nickel ger upphov till de svåraste kontaktallergierna. EU-regler begränsar hur mycket nickel som får läcka ut från produkter som kommer i direkt kontakt med huden.	<p>Nickel, krom, kobolt samt naturligt eller syntetiskt gummi finns inte eller är bundet i knappar, ledstänger och manöverdon.</p> <p>Referens 2,6,7 §</p>		
5.37	Det är viktigt att det finns beredskap för nödsituationer.	<p>Nödlarm är kopplat till dygnet runt bemanning.</p> <p>Referens 2,6 §</p>		

<p>5.38</p>	<p>Personer med svårt att se eller bearbeta, tolka och förmedla information måste ha möjlighet att ta del av information i anpassade former om vad som ska göras i en nödsituation. Pictogram gör det möjligt för många att tolka informationen till exempel om man inte förstår språket eller inte kan läsa text. Pictogram kan hämtas på www.pictogram.se.</p>	<p>Larminstruktion på lättbegriplig svenska och punktskrift samt pictogram finns.</p> <p>Referens 1</p>	<p>Larminstruktion på lättbegriplig svenska och punktskrift samt annan typ av bildsymbol än pictogram finns.</p> <p>Referens 3</p> <p>§</p>	
<p>5.39</p>	<p>Personer med svårt att se eller bearbeta, tolka och förmedla information behöver hitta hissknapp för nödlarm på en logisk och tydlig plats.</p>	<p>Hissknapp för nödlarm är placerad på manöverpanel.</p> <p>Referens 2,6</p> <p>§</p>		
<p>5.40</p>	<p>Personer med svårt att se, höra eller bearbeta, tolka och förmedla information kan få en bekräftelse att larm avgivits.</p>	<p>Vid tryck på larmknapp lyser ett gult pictogram i kombination med ljudsignal.</p> <p>Referens 2,6</p> <p>§</p>		
<p>5.41</p>	<p>Personer med svårt att se, höra eller bearbeta, tolka och förmedla information kan behöva få en bekräftelse i anpassade former att anropet har registrerats och hjälp kommer. Om ljudstyrkan är justerbar kan den anpassas till anläggningen och dess användning.</p>	<p>När larmet registrerats ges en akustisk bekräftelse med tvåvägs talkommunikation ($L_{AFMax} \geq 60$ dB, $STI/STIPA/RASTI \geq 0,9$ inklusive bakgrundsbuller) samt lyser ett grönt pictogram som visar att nödlarm är registrerat hos larmcentral och hjälp kommer.</p> <p>Referens 2,3,6,7</p> <p>§</p>		

5.42	Personer med svårt att höra kan behöva hörselteknisk utrustning för att kommunicera med personal från larmcentral.	<p>Hissen har hörslina eller likvärdig teknisk utrustning.</p> <p>Referens 2,6 §</p>		
5.43	Personer med svårt att röra sig kan behöva sitta under hiss färden, på grund av balansproblem eller muskelsvaghet. En högre sitthöjd underlättar för många att sätta sig och resa sig.	<p>Fällbar sittplats, höjd cirka 0,5 meter över golvet finns i hiss.</p> <p>Referens 2,6 §</p>		
5.44	Personer som använder rullstol ska kunna backa ut ur hisskorgen med hjälp av en spegel om hisskorgen är av Typ 2. Eftersom hisskorgen är för liten för att de flesta rullstolar ska kunna vändas behöver av säkerhetsskäl spegeln vara monterad så att hinder bakom rullstolen kan upptäckas.	<p>Spegel av säkerhetsglas är placerad med nedre del högst 0,80 meter över golv på vägg mittemot dörr.</p> <p>Om hisskorg har två dörrar mittemot varandra är spegeln monterad vinklad över dörr.</p> <p>Referens 2,6 §</p>		

Referenser

1. Arbetsgruppen för revidering av riktlinjer
2. Regelsamling för byggande, BBR 2008 (BFS 1993:57 med ändringar tom BFS 2008:6)
3. Boverkets föreskrifter och allmänna råd om undanröjande av enkelt avhjälpna hinder till och i lokaler dit allmänheten har tillträde och på allmänna platser. BFS 2003:19, HIN 1
4. Boverkets föreskrifter och allmänna råd om tillgänglighet och användbarhet för personer med nedsatt rörelse- eller orienteringsförmåga på allmänna platser och inom andra områden för andra anläggningar än byggnader. BFS 2004:15, ALM1
5. Riktlinjer om tillgänglighet Riv Hindren, Handisam, Enligt förordning 2001:526 om statliga myndigheters ansvar för genomförande av handikappolitik ISBN: 978-91-976601-0-5, Edita Västra Aros, 2007.
Fördjupningsblad Handisam: Tillgängliga toaletter, Tillgängliga dörrar, Tillgänglig Skyltning, Säker utrymning - vid brand och andra nödsituationer.

6. SS-EN 81-70; Svensk Standard, artikelnummer 34152, fastställd 2003-05-28.
Safety rules or the construction and installation of lifts – Particular applications for passenger and good passenger lifts –
Part 70: Accessibility to lifts for persons including persons with disability.
7. Svensk Standard SS 25268:2007 Byggakustik – Ljudklassning av utrymmen i byggnader- Vårdlokaler, undervisningslokaler, dag- och fritidshem, kontor och hotell.

6. Trappor

Riktlinje:

Personer med olika funktionsnedsättningar ska, där funktionsnedsättningen ej omöjliggör, självständigt och säkert kunna förflytta sig i och intill trappan. Trappans utformning ska även möjliggöra förflyttning med personligt stöd.

Standard:

	SYFTE	GRÖN	GUL	RÖD
6.1	<p>Personer med svårt att se eller röra sig kan ramla i trappan om det finns ojämna trappsteg eller utstickande plansteg (trappnosar).</p> <p>Höga trappsteg kräver god rörlighet och styrka i höfter, knän och fötter. Steghöjden bör därför inte överstiga 150 mm.</p> <p>Det är viktigt att det finns ett sättsteg så att foten inte fastnar under plansteget.</p> <p>Om trappan ska kompletteras med ramp eller hiss beror på antal trappsteg och platsens förutsättningar.</p>	<p>Trappor utomhus har jämna halksäkra trappsteg med stegdjup minst 300 mm.</p> <p>Det finns inga trappsteg med avvikande höjd.</p> <p>Referens 2,4 §</p>		
6.2	<p>Personer med svårt att se eller röra sig kan ramla i trappan om det finns ojämna trappsteg och utstickande plansteg (trappnosar).</p> <p>Det är viktigt att det finns ett sättsteg så att foten inte fastnar under plansteget. Höga trappsteg kräver god rörlighet och styrka i höfter, knän och fötter.</p>	<p>Publika trappor inomhus har jämna halksäkra trappsteg med stegdjup minst 270 -290 mm och steghöjd mellan 150 -175 mm.</p> <p>Referens 1</p>	<p>Publika trappor inomhus har jämna halksäkra trappsteg med stegdjup minst 250 mm och steghöjd mellan 150 -175 mm.</p> <p>Referens 2 §</p>	

<p>6.3</p>	<p>Personer med svårt att se eller röra sig har lättare att gå i raka trappor utan att falla. Vid behov av assistans eller ledsagning försvårar en svängd trappa förflyttningen. En lätt svängd trappa där man kan se nästa vilplan från utgångspunkten kan betraktas som rak. Två personer i bredd till exempel när en person leder eller stöder en annan kräver minst 1,2 meter.</p>	<p>Trapplopp är raka med minsta fria bredd 1,3 meter.</p> <p>Referens 2 §</p>	<p>Trapplopp är svängda med minsta fria bredd 1,3 meter.</p> <p>Referens 2 §</p>	
<p>6.4</p>	<p>Personer med svårt att se eller bearbeta, tolka och förmedla information har lättare att hitta föremål som har ljushetskontrast mot bakgrunden.</p>	<p>Ledstänger har ljushetskontrast mot bakgrund 0,40 enligt NCS.</p> <p>Referens 2,3,4 §</p>		
<p>6.5</p>	<p>Personer med svårt att röra sig kan behöva stöd vid upp- och nedstigning från översta respektive nedersta trappsteget. En greppvänlig ledstång har diameter mellan 30 - 45 mm.</p> <p>Personer som har svårt att se behöver känna var trappan slutar och börjar. Om inte ledstångerna löper förbi översta och nedersta trappsteget så innebär det en säkerhetsrisk.</p>	<p>Ledstänger är greppvänliga och sträcker sig 0,30 meter förbi översta och nedersta stegframkanten.</p> <p>Referens 2,3,4 §</p>		
<p>6.6</p>	<p>Personer med svårt att röra sig eller se kan förflytta sig genom trappan utan att släppa taget om ledstången om den dras obruten förbi vilplan.</p>	<p>Ledstänger löper oavbrutet och går att hålla i även förbi infästningarna.</p> <p>Referens 2,3,4 §</p>		

<p>6.7</p>	<p>Ledstänger måste finnas på båda sidor om trappan om endast ena handen kan användas att stödja sig på. Vid verksamheter som till exempel en teater får detta anpassas till förutsättningarna på platsen. Ett bra mått på ledstångens diameter kan vara 30 - 45 mm.</p>	<p>Ledstänger finns på båda sidor om trappan.</p> <p>Referens 2,3,4 §</p>		
<p>6.8</p>	<p>Ledstänger måste finnas på båda sidor om trappan eftersom människor ofta går på olika sidor uppför respektive nedför trappan.</p>	<p>Inomhus är trappa som är bredare än 2,5 m delad i två eller flera lopp med ledstänger.</p> <p>Referens 2 §</p>		
<p>6.9</p>	<p>Personer med svårt att röra sig eller se kan behöva en ledsagare bredvid sig som stöd. Två personer som går bredvid varandra kan kräva en bredd på minst 1,2 meter.</p>	<p>Ledstångerna inkräktar högst 100 mm på trappans fria bredd.</p> <p>Referens 2 §</p>		
<p>6.10</p>	<p>Personer med svårt att röra sig kan använda en ledstång på 0,90 meter höjd.</p>	<p>Ledstänger är placerade på höjden 0,90 meter.</p> <p>Referens 2,4 §</p>		
<p>6.11</p>	<p>Personer med svårt att tåla vissa ämnen kan få problem av naturligt eller syntetiskt gummi, kobolt, krom och framför allt nickel. Nickel ger upphov till de svåraste kontaktallergierna. EU-regler begränsar hur mycket nickel som får läcka ut från produkter som kommer i direkt kontakt med huden.</p>	<p>Nickel, krom, kobolt samt naturligt eller syntetiskt gummi finns inte eller är bundet i knappar, ledstänger och manöverdon.</p> <p>Referens 1,6</p>		

6.12	Personer med svårt att se eller bearbeta, tolka och förmedla information ska kunna lokalisera sig.	<p>Skyltar, med siffra i relief, som anger våningsplan där ledstång slutar.</p> <p>Referens 3 §</p>		
6.13	Personer med svårt att se kan av misstag gå in under trappan och slå i huvudet om inte trappan byggs in. Friberande trappa innebär att trappan är öppen under.	<p>Trappor är inbyggda.</p> <p>Referens 2,3 §</p>	<p>Friberande trappor har någon form av skydd längs sidorna som är visuellt och kännbart markerat upptill och nedtill.</p> <p>Referens 2,3,4 §</p>	
6.14	<p>Personer med svårt att se eller svårt att bearbeta, tolka och förmedla information kan uppfatta nivåskillnaden om trappan förses med kontrastmarkering.</p> <p>Kontrastmarkeringens friktion ska inte vara så hög att det kan innebära risk för snubbling.</p>	<p>På hela nedersta plansteget och motsvarande lika stor del av framkanten på trappavsatsen vid översta sättsteget finns en ljushetskontrast på minst 0,40 enligt NCS i varje trapplopp. Markeringen är konsekvent utförd i hela byggnaden.</p> <p>Referens 2,4 §</p>	<p>På framkanten på nedersta plansteget och på framkanten på trappavsatsen vid översta sättsteget finns en ljushetskontrast på minst 0,40 enligt NCS i varje trapplopp.</p> <p>Referens 3 §</p>	
6.15	Personer med svårt att se eller som använder rullstol eller rollator riskerar att falla utför trappor som är placerade i gångriktningen. Säkerhetsanordning kan till exempel vara en stolpe eller grind.	<p>Trappor inomhus och utomhus som är placerade i gångriktningen har säkerhetsanordning.</p> <p>Referens 1</p>		
6.16	Personer med svårt att se kan skada sig om hinder är placerade så att det finns risk att huvudet slås i konstverk, skyltar eller liknande. Ett föremål som skjuter ut mer än 0,1 meter kan anses vara utskjutande.	<p>Utskjutande eller svårupptäckta hinder under 2,1 meter finns inte i trappor inomhus.</p> <p>Referens 1</p>	<p>Utskjutande eller svårupptäckta hinder under 2,0 meter finns inte i trappor inomhus.</p> <p>Referens 2 §</p>	

6.17	Personer med svårt att se kan skada sig om det finns hinder som är placerade på lägre höjd än 2,2 meter till exempel skyltar eller grenar. Ett föremål som skjuter ut mer än 0,1 meter kan anses vara utskjutande.	Utskjutande eller svårupptäckta hinder under 2,2 meter finns inte i trappor utomhus. Referens 2,3,4 §		
-------------	--	---	--	--

Referenser

1. Arbetsgruppen för revidering av riktlinjer
2. Regelsamling för byggande, BBR 2008 (BFS 1993:57 med ändringar tom BFS 2008:6)
3. Boverkets föreskrifter och allmänna råd om undanröjande av enkelt avhjälpna hinder till och i lokaler dit allmänheten har tillträde och på allmänna platser. BFS 2003:19, HIN 1
4. Boverkets föreskrifter och allmänna råd om tillgänglighet och användbarhet för personer med nedsatt rörelse- eller orienteringsförmåga på allmänna platser och inom andra områden för andra anläggningar än byggnader. BFS 2004:15, ALM1
5. Riktlinjer om tillgänglighet Riv Hindren, Handisam, Enligt förordning 2001:526 om statliga myndigheters ansvar för genomförande av handikappolitik ISBN: 978-91-976601-0-5, Edita Västra Aros, 2007.
Fördjupningsblad Handisam: Tillgängliga toaletter, Tillgängliga dörrar, Tillgänglig Skyltning, Säker utrymning - vid brand och andra nödsituationer.
6. SS-EN 81-70; Svensk Standard, artikelnummer 34152, fastställd 2003-05-28.
Safety rules on the construction and installation of lifts – Particular applications for passenger and good passenger lifts –
Part 70: Accessibility to lifts for persons including persons with disability.

7. Ramper

Riktlinje:

Personer med olika funktionsnedsättningar ska självständigt och säkert kunna ta sig upp på, förflytta sig och ta sig ifrån rampen. Rampens utformning ska möjliggöra förflyttning med personligt stöd.

Standard:

	SYFTE	GRÖN	GUL	RÖD
7.1	Personer som använder rullstol eller rollator behöver kunna ta sig fram på ett stadigt underlag. Lös ramp innebär en säkerhetsrisk eftersom den kan flytta sig när personer i rullstol eller med rollator använder den. Provisoriska ramper med till exempel två lösa skenor ska inte användas. Det är riskfyllt att köra upp på en sådan både med manuell rullstol eller en 250 kg tung elrullstol och omöjligt med rollator.	Rampen är stationär och stadigt förankrad i byggnad/mark. Referens 1		
7.2	Personer som använder rullstol eller rollator kan uppleva det omöjligt att ta sig upp för en ramp till exempel bestående av regnvått trä eller liknande eller om hjulen på hjälpmedlet sjunker ner i underlaget.	Rampen har jämn, hård och halksäker beläggning. Referens 2,3,4 §		
7.3	Personer som använder rullstol behöver en fri bredd på cirka 1,5 meter för att kunna möta en gående person.	Hela rampen har en fri bredd på minst 1,5 meter. Referens 4 §	Hela rampen har en fri bredd på minst 1,3 meter. Referens 2,3 §	

<p>7.4</p>	<p>Personer med svårt att röra sig kan ha stora svårigheter om rampen är för brant. Personer som använder rullstol eller rollator måste hålla emot med hjälp av sina armar för att inte rulla bakåt. Många klarar inte detta om lutningen är brantare än 1:20. Dessutom kan rullstolen välta vid för branta lutningar. En elrullstol för endast inomhusbruk är dimensionerad för en lutning på högst 1:20. Vid nivåskillnader mer än 1 meter bör hiss användas.</p>	<p>Rampens lutning/ längsfall är högst 1:20 och sträcker sig högst 10 meter utan avbrott för ett vilplan (höjdskillnad högst 0,5 meter).</p> <p>Den totala höjdskillnaden för ramper är högst 1 meter.</p> <p>Referens 2,3,4 §</p>	<p>Rampens lutning/ längsfall är högst 1:12 och sträcker sig högst 6 meter utan avbrott för ett vilplan (höjdskillnad högst 0,5 meter).</p> <p>Den totala höjdskillnaden för ramper är högst 1 meter.</p> <p>Referens 2,3 §</p>	
<p>7.5</p>	<p>Personer som använder rullstol eller rollator kan uppleva att det är arbetsamt att ta sig upp för en lutning. För att inte rulla bakåt måste personen hela tiden hålla emot med hjälp av sina armar. Vilplanet ger möjlighet till paus och är helt nödvändig för att kunna passera en dörr.</p>	<p>Rampens vilplan är minst 2 meter långt och horisontellt.</p> <p>Referens 2,4 §</p>		
<p>7.6</p>	<p>Personer med svårt att se kan få problem att orientera sig och personer med svårt att röra sig och användare av rullstol eller rollator får mycket svårt att hålla balansen samt styra vid sidolutningar. Vilplanet utomhus ska ses som en gångyta.</p>	<p>Vid ramp utomhus är vilplanets lutning i sidled/tvärfall högst 1:50.</p> <p>Referens 2,4 §</p>		

7.7	<p>Personer som använder rullstol eller rollator behöver avåkningsskydd för att hindra rullstols- eller rollatorhjulen att hamna utanför kanten. Dessutom kan personer med svårt att se orientera sig med teknikkäppen på rampen med hjälp av avåkningsskydden. Det kan också vara ett räcke placerat 0,1 – 0,3 meter över underlaget.</p>	<p>Ramp är försedd med minst 40 mm höga avåkningsskydd på båda sidor.</p> <p>Referens 2,3,4 §</p>		
7.8	<p>Personer med svårt att se eller bearbeta, tolka och förmedla information har lättare att hitta föremål som har ljushetskontrast mot bakgrunden.</p>	<p>Ledstänger har ljushetskontrast mot bakgrund 0,40 enligt NCS.</p> <p>Referens 2,3,4 §</p>		
7.9	<p>Personer med svårt att röra sig kan behöva stödja sig redan vid rampens början och slut för att hålla balansen.</p> <p>En greppvänlig ledstång har diameter mellan 30 - 45 mm.</p> <p>Personer som har svårt att se behöver känna var rampen börjar och slutar. Om inte ledstången löper förbi rampens början och slut så innebär det en säkerhetsrisk.</p>	<p>Ledstänger är greppvänliga och sträcker sig 0,30 meter förbi rampens början och slut.</p> <p>Referens 2,3,4 §</p>		
7.10	<p>Ledstång måste finnas på båda sidor om rampen om endast ena handen kan användas att stödja sig på.</p>	<p>Ledstänger finns på båda sidor om rampen.</p> <p>Referens 2,3,4 §</p>		

7.11	Personer med svårt att röra sig eller se kan behöva en ledsagare bredvid sig som stöd. Två personer som går bredvid varandra kan kräva minst 1,2 meter bredd.	<p>Ledstänger inkräktar högst 100 mm på rampens fria bredd.</p> <p>Referens 2 §</p>		
7.12	Personer med svårt att röra sig eller se kan förflytta sig genom rampen utan att släppa taget om ledstången om den dras obruten förbi vilplan.	<p>Ledstänger löper oavbrutet och går att hålla i förbi infästningarna.</p> <p>Referens 2,3,4 §</p>		
7.13	<p>Personer med svårt att röra sig eller är kortvuxna kan behöva ledstänger på varierande höjd för att få ett bra balansstöd. Ledstänger på höjden 0,70 m kan möjliggöra för rullstolsanvändaren att med ena handen dra sig uppför rampen med hjälp av ledstången och med den andra handen driva på rullstolshjulet.</p> <p>OBS: Enligt BFS 2008:6 ”Öppningar i intervallet 110-230 mm bör undvikas.” Detta är en säkerhetsfråga.</p>	<p>Ledstänger är placerade på höjderna 0,70 meter och 0,90 meter.</p> <p>Referens 4 §</p>	<p>Ledstänger är placerade på höjden 0,90 meter.</p> <p>Referens 2,3 §</p>	
7.14	Personer med svårt att tåla vissa ämnen kan få problem av naturligt eller syntetiskt gummi, kobolt, krom och framför allt nickel. Nickel ger upphov till de svåraste kontaktallergierna. EU-regler begränsar hur mycket nickel som får läcka ut från produkter som kommer i direkt kontakt med huden.	<p>Nickel, krom, kobolt samt naturligt eller syntetiskt gummi finns inte eller är bundet i knappar, ledstänger och manöverdon.</p> <p>Referens 1,6</p>		

7.15	Rampen ska vara möjlig att upptäcka för person som har svårt att se eller bearbeta, tolka och förmedla formation.	<p>Ytan strax före och efter rampen är kännbar och har ljushetskontrast 0,40 enligt NCS mot omgivande golv eller mark.</p> <p>Referens 2,4 §</p>		
7.16	<p>Personer med svårt att se kan skada sig om det finns hinder som är placerade så att det finns risk att huvudet slås i konstverk, skyltar eller liknande.</p> <p>Ett föremål som skjuter ut mer än 0,1 meter kan anses vara utskjutande.</p>	<p>Utskjutande eller svårupptäckta hinder under 2,1 meter finns inte i ramper inomhus.</p> <p>Referens 1</p>	<p>Utskjutande eller svårupptäckta hinder under 2,0 meter finns inte i ramper inomhus.</p> <p>Referens 2 §</p>	
7.17	<p>Personer med svårt att se kan skada sig om det finns hinder som är placerade på lägre höjd än 2,2 meter till exempel skyltar eller grenar.</p> <p>Ett föremål som skjuter ut mer än 0,1 meter kan anses vara utskjutande.</p>	<p>Utskjutande eller svårupptäckta hinder under 2,2 meter finns inte i ramper utomhus.</p> <p>Referens 2,3,4 §</p>		

För Ramp i anslutning till dörrpassage gäller också avsnitt:

3. Dörrar och öppningar till och i byggnader

Referenser

1. Arbetsgruppen för revidering av riktlinjer
2. Regelsamling för byggande, BBR 2008 (BFS 1993:57 med ändringar tom BFS 2008:6)
3. Boverkets föreskrifter och allmänna råd om undanröjande av enkelt avhjälpna hinder till och i lokaler dit allmänheten har tillträde och på allmänna platser. BFS 2003:19, HIN 1
4. Boverkets föreskrifter och allmänna råd om tillgänglighet och användbarhet för personer med nedsatt rörelse- eller orienteringsförmåga på allmänna platser och inom andra områden för andra anläggningar än byggnader. BFS 2004:15, ALM1

5. Riktlinjer om tillgänglighet Riv Hindren, Handisam, Enligt förordning 2001:526 om statliga myndigheters ansvar för genomförande av handikappolitik
ISBN: 978-91-976601-0-5, Edita Västra Aros, 2007.
Fördjupningsblad Handisam: Tillgängliga toaletter, Tillgängliga dörrar, Tillgänglig Skyltning, Säker utrymning - vid brand och andra nödsituationer.
6. SS-EN 81-70; Svensk Standard, artikelnummer 34152, fastställd 2003-05-28.
Safety rules or the construction and installation of lifts – Particular applications for passenger and good passenger lifts –
Part 70: Accessibility to lifts for persons including persons with disability.

8. Inomhusmiljö

Riktlinje:

Personer med olika funktionsnedsättningar ska tryggt och säkert kunna vistas i lokalerna. Inomhusmiljön ska medge så hög grad av självständighet som möjligt.

Standard:

	SYFTE	GRÖN	GUL	RÖD
Orientering och förflyttning				
8.1	Personer med svårt att se eller röra sig kan snubbla eller fastna i mattor. Mattan ska vara halkfri, ligga still och vara lätt att köra över med rullstol eller rollator.	Dörmattor och skrapgaller är infällda alternativt finns tunna och stadiga gångmattor. Referens 3 §		
8.2	Personer med svårt att se eller bearbeta, tolka och förmedla information hittar lättare om det mellan strategiska funktioner finns ledstråk. Exempel på sådana funktioner är hissar, toaletter, kapprum och trappor.	Gång-/ledstråk mellan viktiga målpunkter har ljushetskontrast minst 0,40 enligt NCS och avvikande struktur mot den omgivande ytan. Referens 2,3,5 §		
8.3	Personer med svårt att se eller bearbeta, tolka och förmedla information kan skada sig om låga och omarkerade hinder finns i deras väg. Exempel på kommunikationsutrymmen är korridorer, hallar, passager, ramper, trappor och kommunikationsytor i rum.	Den fria höjden i kommunikationsutrymmen är minst 2,1 meter. Referens 1	Den fria höjden i kommunikationsutrymmen är minst 2,0 meter. Referens 2 §	

<p>8.4</p>	<p>Personer med svårt att se kan skada sig om det finns omarkerade hinder såsom kapphyllor, pelare, fribärande trappor och byggnadsdelar som sticker ut mer än 0,1 meter från väggen.</p> <p>En kännbar markering bör placeras till exempel som avvikande struktur i golvet eller tvärså cirka 0,1 meter över golv framför eller runt hindret. Detta ger möjlighet för personer som är blinda att uppmärksamma hindret med teknikkäppen. En rak pelare eller liknande går att uppmärksamma med teknikkäpp men behöver markeras med ljushetskontrast.</p>	<p>Fasta hinder eller byggnadsdelar som är utstickande är markerade kännbart och har ljushetskontrast minst 0,40 enligt NCS eller är inbyggda.</p> <p>Referens 3,5 §</p>	<p>§</p>	
<p>8.5</p>	<p>Personer med svårt att se, röra sig eller bearbeta, tolka och förmedla information kan skada sig om föremål finns i deras väg, sticker ut från vägg mer än 0,1 meter eller begränsar framkomligheten.</p> <p>Vid utrymning vid larm är detta speciellt viktigt.</p>	<p>Inga lösa föremål, konstverk eller dylikt finns i led-/gångstråk eller är utskjutande från vägg på lägre höjd än 2,1 meter över golv.</p> <p>Referens 1</p>	<p>Inga lösa föremål, konstverk eller dylikt finns i led-/gångstråk eller är utskjutande från vägg på lägre höjd än 2,0 meter över golv.</p> <p>Referens 1</p>	
<p>8.6</p>	<p>Personer med svårt att se eller röra sig ska kunna förflytta sig säkert utan att snubbla eller halka.</p>	<p>Golvytan är jämn och halksäker.</p> <p>Referens 2,5 §</p>	<p>§</p>	

<p>8.7</p>	<p>Personer som använder rullstol eller rollator kan uppleva att det är arbetsamt att ta sig upp för en lutning. För att inte hjälpmedlet ska rulla bakåt måste användaren hela tiden hålla emot med hjälp av sina armar.</p> <p>Elrullstol för inomhusbruk behöver enligt gällande standard endast klara cirka 1:20. Högre lutning kan innebära att rullstolen inte tar sig upp och det finns även risk att välta. Hiss kan också användas för att utjämna nivåskillnaden.</p>	<p>Ytorna är plana eller finns ramp som lutar högst 1:20 vid trappor eller andra nivåskillnader med höjdskillnad högst 1 meter.</p> <p>Utformning av ramp se avsnitt 7. Ramper.</p> <p>Referens 2,3 §</p>	<p>Ytorna är plana eller finns ramp som lutar högst 1:12 vid trappor eller andra nivåskillnader med höjdskillnad högst 1 meter.</p> <p>Utformning av ramp se avsnitt 7. Ramper.</p> <p>Referens 2,3 §</p>
<p>8.8</p>	<p>För personer som har svårt att röra sig kan det vara omöjligt att ta sig upp för en trappa eller annan nivåskillnad, speciellt vid användning av rullstol eller rollator. I befintliga miljöer kan tillgängligt utformade ramper vara enda lösningen.</p>	<p>Ytorna är plana eller finns hiss vid trappor eller andra nivåskillnader med höjdskillnad högre än 1 meter.</p> <p>Utformning av hiss se avsnitt 5. Hissar.</p> <p>Referens 2,5 §</p>	<p>Ytorna är plana eller finns annan lyftanordning vid trappor eller andra nivåskillnader med höjdskillnad högre än 1 meter.</p> <p>Utformning av hiss se avsnitt 5. Hissar.</p> <p>Referens 2,5 §</p>
<p>8.9</p>	<p>Personer med svårt att se har lättare att hitta i ett öppet utrymme om grupper av föremål som till exempel soffgrupper, växter och liknande är samlade eller på olika sätt markerade.</p>	<p>I öppna lösningar är gångstråken tydligt avskilda och markerade från andra ytor genom avvikande material, färgsättning eller belysning.</p> <p>Referens 2 §</p>	

<p>8.10</p>	<p>Personer med olika svårigheter som använder personligt stöd, rullstol, rollator med mera behöver fri yta för att förflytta sig i till exempel korridorer, väntrum, entréhallar, matsalar, uteplatser med mera. Detta gäller också vid möblerade ytor. För att vända med en mindre utomhusrullstol behövs en fri yta med diametern 1,5 meter. En större utomhusrullstol kräver 2,0 meter. Möte mellan en person i utomhusrullstol och en gående kräver minst 1.5 meter bredd.</p>	<p>Fri passagebredd i kommunikationsutrymmen är 1,5 meter och har korsande gångstråk eller andra ytor som kan utnyttjas som vändyta för rullstol.</p> <p>Begränsade delar vid till exempel pelare eller kort passage är minst 0,9 meter brett.</p> <p>Referens 1,5</p>	<p>Fri passagebredd i kommunikationutrymmen är minst 1,3 meter och har korsande gångstråk eller andra ytor som kan utnyttjas som vändyta för rullstol.</p> <p>Begränsade delar vid till exempel pelare eller kort passage är minst 0,8 meter brett.</p> <p>Referens 2,5</p> <p>§</p>	
<p>8.11</p>	<p>Personer med svårt att se eller bearbeta, tolka och förmedla information kan förväxla en stor glasyta i dörren med att den står öppen.</p> <p>Markeringarna ska vara på minst två höjder lämpligen 0,9 och 1,5 meter ovanför underlaget. Markeringen ska vara synlig från båda håll. Den ska också kontrastera mot bakgrund som kan variera beroende på om det är dag eller natt eller om belysningen är släckt eller tänd.</p>	<p>Glasdörr har avvikande markeringar i ljushet mot bakgrund (om möjligt minst 0,40 enligt NCS). Placerade i ögonhöjd för både sittande och stående alternativt är hela intervallet eller mer markerat.</p> <p>Referens 2,3,5</p> <p>§</p>		
<p>8.12</p>	<p>Personer med svårt att se eller bearbeta, tolka och förmedla information kan förväxla en stor glasyta med en öppning.</p> <p>Markeringarna ska vara på minst två höjder lämpligen 0,9 och 1,5 meter ovanför underlaget.</p>	<p>Stora glasytor har avvikande markeringar i ljushet mot bakgrund (om möjligt minst 0,40 enligt NCS). Placerade i ögonhöjd för både sittande och stående alternativt är hela intervallet eller mer markerat.</p> <p>Referens 2,3,5</p> <p>§</p>		

Reception, information, expedition, lånedisk eller motsvarande för allmänheten				
8.13	Personer med svårt att se eller att bearbeta, tolka och förmedla information hittar lättare till en ”målpunkt” som en reception eller motsvarande, om det finns tydliga ledstråk dit.	Reception eller motsvarande har ljushetskontrast mot golv/bakgrund minst 0,40 enligt NCS och är väl synlig från entrén. Visuella och kännbara gång-/ledstråk leder dit. Referens 2,3,5 §		
8.14	Personer som använder rullstol eller är kortvuxna ska kunna i ögonhöjd kommunicera med en person på andra sidan en eventuell disk. Ibland lämnas skriftlig information personer emellan. Det underlättar om personer i rullstol får plats med sina ben och fötter under bordsskivan och kan sitta rakt eller något lite snett vänd mot disken. Det kräver cirka 0,6 meter fritt benutrymme.	Minst 1 m av receptionsdisk eller motsvarande är nedsänkt till cirka 0,8 meter över golv eller har nedsänkbar höjd till cirka 0,8 meter över golv med fri höjd under till minst 0,68 meter samt benutrymme på djupet. Stol finns. Referens 2,3 §		
8.15	Personer med svårt att se eller höra kan lättare kommunicera med andra människor om ljusförhållandena är bra. För personer med svårt att höra möjliggörs läppläsning.	Reception eller motsvarande är väl upplyst och belysningen är inte bländande. Referens 2,3,5 §		
8.16	Personer som har svårt att höra kan med goda akustiska förhållanden lättare kommunicera med receptionisten.	Taluppfattbarheten över receptionsdisk uppfyller STI/STIPA/RASTI $\geq 0,9$, vid normal samtalsstön och inklusive buller från installationer, trafik och andra yttre ljudkällor. Referens 2,3,7 §		

<p>8.17</p>	<p>Personer med svårt att höra kan med hjälp av teknisk utrustning lättare kommunicera med personalen. Utrustningen kan vara teleslinga eller annan trådlös överföring för direkt kommunikation. Vid annan kontakt kan texttelefon, e-mail, sms i mobil eller annan teknisk lösning användas. Personer som är döva kan dessutom behöva stöd av tolk.</p>	<p>Tekniska förutsättningar och kunskap finns för kommunikation med personer med svårt att höra.</p> <p>Referens 2,5 §</p>		
<p>8.18</p>	<p>Personer som har svårt att höra eller se kommunicerar lättare om det inte finns en barriär mellan honom/henne och personalen i receptionen. Eventuella glasrutor får inte reflektera.</p>	<p>Om glasruta finns hindrar den inte läppläsning.</p> <p>Referens 3</p>		
<p>Ljudmiljö generellt</p>				
<p>8.19</p>	<p>Personer med svårt att höra eller bearbeta, tolka och förmedla information har större möjlighet att kunna delta i samtal och aktiviteter vid bra ljudmiljö.</p>	<p>Lokalerna har för den tänkta lokalanvändningen väl anpassad ljudmiljö. Detta innebär:</p> <ul style="list-style-type: none"> - luftljudsisolering samt stegljudsnivå enligt ljudklass C - ljudnivåer från installationer, trafik och andra yttre ljudkällor enligt ljudklass B - rumsakustik och efterklangstid enligt ljudklass A. <p>Referens 2,3,7 §</p>	<p>Lokalerna uppfyller ljudklass C.</p> <p>Referens 2,3,7 §</p>	

Ljus				
8.20	<p>Personer med svårt att se eller röra sig behöver särskilt uppmärksamma hur underlaget ser ut och få stöd i att orientera sig.</p> <p>Personer med svårt att höra behöver kunna läsa på läppar och uppfatta teckenspråk.</p> <p>Belysning som helt plötsligt släcks utgör en säkerhetsrisk liksom om det tar för lång tid innan belysningen tänds.</p>	<p>Allmänbelysning är bländ- och reflexfri och har tillräcklig styrka.</p> <p>Platsbelysning kan markera rumsfunktioner.</p> <p>Referens 2,3,5 §</p>		
8.21	<p>Personer med svårt att se kan vid bländning helt tappa orienteringen. Ett sätt att skärma av kan vara med hjälp av gardiner, persienner eller markiser.</p>	<p>Stora glasytor i fönster eller fönster i slutet av korridorer kan skärmas av mot bländande dagsljus.</p> <p>Referens 2,3,5 §</p>		
Allergiframkallande ämnen				
8.22	<p>Personer med svårt att tåla vissa ämnen kan få allergiska besvär av till exempel emissioner från färger, spånskivor eller golvläm. Ämnen som till exempel formaldehyd är starkt allergiframkallande.</p>	<p>Byggnadsmaterial och inventarier är av beprövat material och avger inte hälsofarliga ämnen.</p> <p>Referens 2 §</p>		
8.23	<p>Personer med svårt att tåla vissa ämnen kan få allergiska besvär när luften innehåller föroreningar eller pollen från vissa växter.</p>	<p>Luftintag är placerat så att inluft påverkas så lite som möjligt av luftföroreningar eller växtlighet i omgivande miljö.</p> <p>Referens 2 §</p>		

8.24	Personer med svårt att tåla vissa ämnen kan ha avsevärda svårigheter att passera någon som röker. Rökning ska inte ske vid luftintag.	<p>Rökning sker på anvisad plats utomhus, placerad så att rök inuti byggnaden och vid entré undviks.</p> <p>Referens 1</p>		
8.25	Personer med svårt att tåla vissa ämnen kan få allergiska besvär av till exempel kvalster och damm som lätt samlas i textilier.	<p>Textilier och mattor är av material, som inte avger hälsofarliga ämnen och är möjliga att rengöra.</p> <p>Referens 1</p>		
8.26	Personer med svårt att tåla vissa ämnen kan få allergiska besvär av kvalster och damm som lätt samlas i textilier. Heltäckningsmatta dämpar ljud men vid fullgod ljudakustik i rummet uppfylls behoven utan ljuddämpande matta även för personer med svårt att höra.	<p>Heltäckande textilmattor undviks i allmänna utrymmen.</p> <p>Referens 1</p>		
8.27	Personer med svårt att tåla vissa ämnen kan få problem av naturligt eller syntetiskt gummi, kobolt, krom och framför allt nickel. Nickel ger upphov till de svåraste kontaktallergierna. EU-regler begränsar hur mycket nickel som får läcka ut från produkter som kommer i direkt kontakt med huden.	<p>Nickel, krom, kobolt samt naturligt eller syntetiskt gummi finns inte eller är bundet i knappar, ledstänger och manöverdon.</p> <p>Referens 1,6</p>		
8.28	Personer med svårt att tåla vissa ämnen såsom kvalster och damm får inga eller mindre besvär i en ren miljö.	<p>Byggnadens allmänna delar har lättstädade miljöer.</p> <p>Referens 1</p>		

8.29	Personer med astma och allergi kan få ökade symtom vid parfym eller doftämnen. Cirka 1/3 av befolkningen har olika grader av besvär på grund av dofter.	<p>Hygienartiklar och rengöringsmedel är parfymfria.</p> <p>Referens 1</p>		
8.30	Personer med svårt att tåla vissa ämnen kan reagera kraftigt på växter som sprider pollen och har stark doft. Exempel på sådana växter är många snittblommor, björkris, benjaminfikus, begonia, hyacint med flera. Astma- och allergiförbundet kan ge förslag på lämpliga växter. Hydrokultur minimerar uppkomsten av svamp och mögelsporer.	<p>De växter, som finns i byggnaden är sådana som vanligtvis inte förorsakar allergiska besvär. Regler och rutiner finns för vilka växter som får finnas i byggnaden och personalen känner till reglerna.</p> <p>Referens 1</p>		
8.31	Personer med svårt att tåla vissa ämnen har behov av att elektriska och magnetiska fält ska, så långt som möjligt, vara begränsade.	<p>Nya elanläggningar och nya byggnader är placerade och utformade i enlighet med försiktighetsprincipen samt att reducering av fälten eftersträvas i befintliga byggnader i enlighet med försiktighetsprincipen.</p> <p>Referens 1,5,8</p>		

Sittplatser				
8.32	<p>Sittplatsens ryggstöd och armstöd kan behövas som balansstöd och avlastning. Armstöd som löper förbi sittyntans framkant används vid uppresningen för att trycka sig upp med hjälp av armarna. Sitthöjden kan vara avgörande för att kunna sätta sig och resa sig. Undvik sittplats med glatt sittyta.</p> <p>Antal sittplatser med angiven utformning avgörs av verksamhetens inriktning. Personer med svårt att höra eller bearbeta, tolka och förmedla information kan ha svårt med kommunikation eller koncentration vid skrapljud från stolar. Referens 4 avseende nyanläggning av utemiljöer anger att sittplatser ska finnas med denna utformning.</p>	<p>Där sittplatser finns, finns tillgång till sittplatser som är stadiga med rygg- och armstöd, sitthöjd 0,5 meter och lutar inte bakåt. Armstöden löper förbi sittyntans framkant. Fötterna ska kunna placeras under sittyntan inför uppresning.</p> <p>Referens 1,5</p>	<p>Där sittplatser finns, finns tillgång till sittplatser som är stadiga med rygg- och armstöd, sitthöjd 0,45 – 0,49 meter och lutar inte bakåt. Armstöden löper förbi sittyntans framkant. Fötterna ska kunna placeras under sittyntan inför uppresning.</p> <p>Referens 1,5</p>	
Bord				
8.33	<p>Personer som använder rullstol behöver utrymme för sina ben, minst 0,6 meter. Armstöd på rullstol eller stol ska få plats under en eventuell sarg.</p>	<p>Fri höjd under bord är minst 0,68 meter.</p> <p>Referens 1,5</p>		
8.34	<p>Rullstolens bredd kan variera och för att kunna komma intill bordskanten behövs tillräckligt med fri bredd mellan eventuella bordsben. Runda bord kan vara svårt för personer med behov av stöd för armarna. Pelaren i mitten kan hindra utrymme för ben och fotplattor.</p>	<p>Bredd vid bord för person i rullstol är minst 0,9 meter.</p> <p>Referens 1,5</p>	<p>Bredd vid bord för person i rullstol är minst 0,8 meter.</p> <p>Referens 5</p>	

Placering av informationsmaterial och tidskrifter			
8.35	Personer som använder rullstol eller är kortvuxna kan ha svårt att nå informationsmaterial, tidskrifter med mera om de placeras för högt eller inte går att komma nära intill.	Där skriftligt material och tidskrifter finns, finns tillgång till dessa på höjden cirka 0,8 meter över golv och minst 1,0 meter från hörn. Referens 1	
Placering av eluttag, datoruttag, strömställare och jordfelsbrytare			
8.36	Personer som använder rullstol kan ha svårt att nå vägguttaget om det placeras för lågt eller för högt. Antal vägguttag med aktuell höjd anpassas till verksamheten.	Minst två dubbla vägguttag finns i varje rum med centrum på höjden 0,8 meter över golv och minst 1,0 meter från hörn. Referens 1	Minst två dubbla vägguttag finns i varje rum med centrum på höjden 0,8 meter över golv och minst 0,7 meter från hörn. Referens 1
8.37	Personer som använder rullstol kan ha svårt att nå strömställaren om den placeras för lågt eller för högt. Personer som har nedsatt syn behöver en konsekvent placering av strömställaren för att hitta den.	Strömställaren är placerad vid dörrens handtagssida med mittpunkt 0,8 – 1,0 meter över golv. Referens 1	
8.38	Personer som använder rullstol kan ha svårt att nå vägguttaget om det placeras för lågt eller för högt.	Datoruttag och jordfelsbrytare är placerade med mittpunkt 0,8 – 1,0 meter över golv minst 1,0 meter från hörn. Referens 1	Datoruttag och jordfelsbrytare är placerade med mittpunkt 0,8 – 1,0 meter över golv minst 0,7 meter från hörn. Referens 1
Utrymningslarm			
8.39	Personer med svårt att se, bearbeta, tolka och förmedla information eller höra behöver kunna bli varse ett utrymningslarm. Signalen behöver därför bestå av till exempel både ljud och ljus.	Utrymningslarm är utformat med två skilda signaltyper både akustiskt och visuellt. I hygienrum är signaltypen visuell. Referens 2,5 §	I hygienrum är signaltypen visuell. Referens 3,5 §

8.40	Det är viktigt för personer med olika svårigheter att kunna ta sig ut vid utrymning.	Tillgänglig utrymning se www.handisam.se ”Säker utrymning - vid brand och andra nödsituationer”.		
Konstföremål				
8.41	Personer som använder rullstol eller är kortvuxna kan inte ta del av konst som är för högt placerad eller inte går att komma nära.	Konstföremålets nedre del är i montrar placerade på mellan 0,8 – 1,1 meter över golv, synliga från sittande och möjliga att komma intill med rullstol eller rollator. Placering se även standard 8.3, 8.4, 8.5 och 8.10. Referens 1		
<p>För Inomhusmiljö gäller också avsnitten:</p> <p>5. Hissar 6. Trappor 7. Ramper</p>				

Referenser

1. Arbetsgruppen för revidering av riktlinjer
2. Regelsamling för byggande, BBR 2008 (BFS 1993:57 med ändringar tom BFS 2008:6)
3. Boverkets föreskrifter och allmänna råd om undanröjande av enkelt avhjälpna hinder till och i lokaler dit allmänheten har tillträde och på allmänna platser. BFS 2003:19, HIN 1
4. Boverkets föreskrifter och allmänna råd om tillgänglighet och användbarhet för personer med nedsatt rörelse- eller orienteringsförmåga på allmänna platser och inom andra områden för andra anläggningar än byggnader. BFS 2004:15, ALM1
5. Riktlinjer om tillgänglighet Riv Hindren, Handisam, Enligt förordning 2001:526 om statliga myndigheters ansvar för genomförande av handikappolitik ISBN: 978-91-976601-0-5, Edita Västra Aros, 2007.
Fördjupningsblad Handisam: Tillgängliga toaletter, Tillgängliga dörrar, Tillgänglig Skyltning, Säker utrymning - vid brand och andra nödsituationer.
6. SS-EN 81-70; Svensk Standard, artikelnummer 34152, fastställd 2003-05-28.
Safety rules on the construction and installation of lifts – Particular applications for passenger and good passenger lifts –
Part 70: Accessibility to lifts for persons including persons with disability.

7. Svensk Standard SS 25268:2007 Byggakustik – Ljudklassning av utrymmen i byggnader- Vårdlokaler, undervisningslokaler, dag- och fritidshem, kontor och hotell.
8. Myndigheternas (SSI – Strålskyddsinstitutet) rekommenderade försiktighetsprincip:
”Om åtgärder, som generellt minskar exponeringen, kan vidtas till rimliga kostnader och konsekvenser i övrigt bör man sträva efter att reducera fält som avviker starkt från vad som kan anses normalt i den aktuella miljön. När det gäller nya elanläggningar och byggnader bör man redan vid planeringen sträva efter att utforma och placera dessa så att exponeringen begränsas”

9. Kapprum

Riktlinje:

Personer med olika funktionsnedsättningar ska kunna utnyttja alla kapprummets funktioner på samma villkor som andra besökare.

Standard:

	SYFTE	GRÖN	GUL	RÖD
9.1	Personer som använder rullstol eller rollator behöver vändyta för att kunna använda kapprummet. Några kan vända på mindre utrymme till exempel 1,5 meter i diameter men inte alla. Utomhusrullstolar kräver vändyta 2,0 meter i diameter.	Fri golvyta är minst 2,0x 2,0 meter. Referens 1	Fri golvyta är minst 1,5 x 1,5 meter. Referens 2	§
9.2	Personer som använder rullstol eller är kortvuxna har möjlighet att kunna hänga upp sin jacka om en klädkrok sitter lågt placerad. Är kroken placerad för nära ett hörn tar rullstolens fotplattor mot och personen når inte kroken.	Del av kapphylla/några klädkrokar är placerade 0,8 – 0,9 meter över golv och minst 1,0 meter från hörn. Övriga krokar på valfri höjd. Referens 3	Del av kapphylla/några klädkrokar är placerade 0,8 – 0,9 meter över golv och minst 0,7 meter från hörn. Övriga krokar på valfri höjd. Referens 3	§
9.3	Personer med svårt att se skyddas från att skada sig om utskjutande delar byggs in och är kontrastmarkerade. Personer med teknikkäpp kan känna av föremål på fri höjd cirka 0,1 meter över golv och cirka 1,5 meter framför sig.	Kapphyllor som skjuter ut, har skyddande gavlar ner till golv eller högst 0,1 meter över golv och har ljushetskontrast 0,40 enligt NCS. Referens 3		§

9.4	Personer som använder rullstol eller är kortvuxna ska kunna spegla sig på ett bekvämt sätt.	Spiegel för helfigur är placerad med underkant 0,3 meter och överkant minst 1,8 meter eller för halvfigur underkant 0,8 meter och överkant minst 1,8 meter över golv. Referens 1		
9.5	Personer med svårt att röra sig ska kunna sitta stadigt för att kunna ta på sig ytterkläder eller byta skor.	Det finns minst en stadig sittplats med rygg- och armstöd. Utformning av sittplats se avsnitt 8. Inomhusmiljö. Referens 1		
För Kapprum gäller också avsnitt: 8. Inomhusmiljö				

Referenser

1. Arbetsgruppen för revidering av riktlinjer
2. Regelsamling för byggande, BBR 2008 (BFS 1993:57 med ändringar tom BFS 2008:6)
3. Boverkets föreskrifter och allmänna råd om undanröjande av enkelt avhjälpna hinder till och i lokaler dit allmänheten har tillträde och på allmänna platser. BFS 2003:19, HIN 1
4. Boverkets föreskrifter och allmänna råd om tillgänglighet och användbarhet för personer med nedsatt rörelse- eller orienteringsförmåga på allmänna platser och inom andra områden för andra anläggningar än byggnader. BFS 2004:15, ALM1

10. Sammanträdesrum, samlingslokaler, lektionssalar, åskådarläktare

Riktlinje:

Personer med olika funktionsnedsättningar ska på jämlika villkor kunna agera som passiv och aktiv deltagare utan att begränsas av lokalens utformning eller miljö.

Standard:

	SYFTE	GRÖN	GUL	RÖD
Allmänt				
10.1	Personer som använder rullstol eller rollator har olika bredd och längd på sina hjälpmedel. Minsta vändmått för en mindre utomhusrullstol är en fri yta med diametern 1,5 meter.	I rum med lösa stolar är den fria ytan mellan bordet och begränsande ytor minst 1,5 meter. Tillgång finns till andra ytor som kan utnyttjas som vändyta för rullstol. Referens 1	I rum med lösa stolar är den fria ytan mellan bordet och begränsande ytor minst 1,3 meter. Tillgång finns till andra ytor som kan utnyttjas som vändyta för rullstol. Referens 2	§
10.2	Personer med svårt att se kan lättare uppfatta det som visas om belysningen är rätt placerad och dagsljuset från fönstret regleras.	Skrivtavla, filmduk och dylikt är placerade så att bländningseffekter inte uppstår. Skrivtavla är belyst. Referens 1		
10.3	Personer med svårt att höra kan behöva hörselhjälpmedel för att uppfatta vad som sägs. Kunskap ska finnas hos personal hur utrustningen fungerar.	Lokal för under 50 personer har tillgång till fungerande hörselteknisk utrustning. Referens 1		

10.4	Personer med svårt att höra kan behöva hörselhjälpmedel för att uppfatta vad som sägs.	<p>Lokal för fler än 50 personer har ljudförstärkning och fungerande hörselteknisk utrustning.</p> <p>Referens 2 §</p>		
Samlingslokal, Åskådarläktare				
10.5	Personer som använder rullstol vill kunna sitta tillsammans med sin familj, kollegor och vänner. Antal platser för personer med rullstol eller rollator är 5% upp till 100 platser och sedan 1 plats per påbörjad 100. Därefter 1 plats per påbörjad 500-plats. Rollator kan placeras i anslutning till sittplats.	<p>I lokal med fasta sittbänkar finns sittplatser för personer i rullstol eller med rollator och platserna är fördelade över lokalen.</p> <p>Referens 2 §</p>		
10.6	Personer som använder rullstol kan ha svårt att skriva utan stöd av skrivyta på grund av nedsatt styrka i armar och händer.	<p>Finns skrivyta vid fasta sittplatser finns skrivyta även vid plats för personer i rullstol.</p> <p>Referens 1</p>		
10.7	Personer som använder rullstol har olika bredd på sina rullstolar.	<p>Plats för personer i rullstol är minst 0,9 meter bred.</p> <p>Referens 1</p>	<p>Plats för personer i rullstol är minst 0,8 meter bred.</p> <p>Referens 1</p>	
10.8	Personer med rullstol eller rollator behöver utrymme för att komma fram till och svänga in på sin sittplats. Det behövs utrymme framför eller bakom platser för rullstolsanvändare, så att andra med rullstol eller rollator och gående kan passera.	<p>I lokal med fasta bänkar är den fria passagebredden bakom eller framför plats för rullstolsanvändare minst 1,5 meter. Korta gångar är minst 0,9 meter breda och tillgång finns till andra ytor som kan utnyttjas som vändyta för rullstol.</p> <p>Referens 1</p>	<p>I lokal med fasta bänkar är den fria passagebredden bakom eller framför plats för rullstolsanvändare minst 1,3 meter. Korta gångar är minst 0,8 meter breda och tillgång finns till andra ytor som kan utnyttjas som vändyta för rullstol.</p> <p>Referens 2 §</p>	

10.9	Personer med svårt att se kan behöva lokalisera podiet och om det är upphöjt identifiera kanten för att inte ramla ner.	<p>Om podium finns är kanten ljushetskontrasterande 0,40 enligt NCS.</p> <p>Referens 2 §</p>		
10.10	Personer med svårt att höra behöver kunna höra vad som sägs uppe på podiet och från podiet höra frågor och inlägg från åhörare.	<p>Om podium finns innefattas det av hörselteknisk utrustning.</p> <p>Referens 2 §</p>		
10.11	Personer med svårt att röra sig måste kunna ta sig upp på podiet.	<p>Om podium finns kan det nå via ramp eller lyftanordning. Utformning av ramp se 7. Ramper.</p> <p>Referens 2 §</p>		
10.12	Personer som använder rullstol eller är kortvuxna behöver kunna se utan att hindras av räcken i ögonhöjd.	<p>Räcken medger fri sikt i spannet mellan 0,85 -1,3 meter.</p> <p>Referens 1</p>		
10.13	Personer med svårt att röra sig ska kunna ta sig till och från sin sittplats.	<p>Hela samlingslokalen har plana ytor eller vid trappor eller lutningar större än 1:20 finns ramp eller hiss utformad enligt 7. Ramper och 5. Hissar.</p> <p>Referens 1</p>	<p>Del av samlingslokal inklusive vägen fram till podiet har plana ytor eller vid trappor eller lutningar större än 1:20 finns ramp eller hiss utformad enligt 7. Ramper och 5. Hissar.</p> <p>Referens 2 §</p>	

För Sammanträdesrum, samlingslokaler, lektionssalar, åskådarläktare gäller också avsnitten:

- 3. Dörrar och öppningar till och i byggnader**
- 8. Inomhusmiljö**

Referenser

1. Arbetsgruppen för revidering av riktlinjer
2. Regelsamling för byggande, BBR 2008 (BFS 1993:57 med ändringar tom BFS 2008:6)
3. Boverkets föreskrifter och allmänna råd om undanröjande av enkelt avhjälpna hinder till och i lokaler dit allmänheten har tillträde och på allmänna platser. BFS 2003:19, HIN 1
4. Boverkets föreskrifter och allmänna råd om tillgänglighet och användbarhet för personer med nedsatt rörelse- eller orienteringsförmåga på allmänna platser och inom andra områden för andra anläggningar än byggnader. BFS 2004:15, ALM1
5. Riktlinjer om tillgänglighet Riv Hindren, Handisam, Enligt förordning 2001:526 om statliga myndigheters ansvar för genomförande av handikappolitik ISBN: 978-91-976601-0-5, Edita Västra Aros, 2007.
Fördjupningsblad Handisam: Tillgängliga toaletter, Tillgängliga dörrar, Tillgänglig Skyltning, Säker utrymning - vid brand och andra nödsituationer.

11. Restauranger, matsalar, kaféer

Riktlinje:

Personer med olika funktionsnedsättningar ska självständigt och/eller med personlig service enkelt kunna nyttja restaurangens, matsalens och kaféets alla funktioner på samma villkor som övriga gäster.

Standard:

	SYFTE	GRÖN	GUL	RÖD
11.1	Personer med svårt att se eller bearbeta, tolka och förmedla information har lättare att förstå vilka maträtter som serveras om de presenteras på flera sätt.	Matsedlar har en tydlig utformning och presenteras visuellt via bild och/eller utställning. Referens 1		
11.2	Personer med svårt att tåla vissa ämnen kan vara helt beroende av kunskap om matens och andra varors innehåll.	Mat och övriga varor är innehållsdeklarerade. Referens 1		
11.3	Personer med svårt att röra sig måste kunna ställa brickan ifrån sig när bestick, tallrikar med mera placeras på brickan.	Vid självbetjäning finns brickbana med höjd cirka 0,8-0,9 meter över golv. Referens 2,3 §		
11.4	Personer som använder rullstol har en begränsad räckvidd och för att självständigt kunna servera sig behöver disken vara lågt placerad.	Serveringsdiskens höjd är cirka 0,8 - 0,9 meter över golv. Referens 2,3 §		

11.5		<p>Utformning av kassadisk se avsnitt 8. Inomhusmiljö – Reception, information, expedition, lånedisk eller motsvarande för allmänheten 8.13, 8.14 och 8.15.</p>		
11.6	<p>Personer som använder rullstol eller är kortvuxna har svårt att läsa information som sitter högt.</p>	<p>Kassaapparatens display är läsbar med underkant 1,4 och överkant 1,6 meter över golv.</p> <p>Referens 1,5</p>		
11.7	<p>Personer med svårt att se har lättare att läsa när text/siffror har ljushetskontrast och inte är för små.</p>	<p>Displayen har ljushetskontrast mellan texten/siffrorna och bakgrunden med minst 0,40 enligt NCS och text-/sifferstorlek minst 15 mm.</p> <p>Referens 1,5</p>		
11.8	<p>Personer som använder rullstol eller är kortvuxna måste kunna nå och använda kortläsaren.</p>	<p>Kortläsare och panel för kortkod är placerad i intervallet 0,8 – 1,1 meter över golv eller är höj- och sänkbar. Den har ljushetskontrast 0,40 enligt NCS.</p> <p>Referens 1, 5</p>		
11.9	<p>Personer med svårt att se kan identifiera numren genom markeringen på 5:an om siffrorna är placerade som på till exempel mobiler.</p>	<p>Knappsatsen har 5:an markerad med en punkt.</p> <p>Referens 3,5</p>		§

<p>11.10</p>	<p>Personer med olika svårigheter som använder personligt stöd, rullstol, rollator med mera behöver fri yta för att förflytta sig mellan möblerade ytor. För att vända med en mindre utomhusrullstol behövs en fri yta med diametern 1,5 meter. En större utomhusrullstol kräver 2,0 meter. Möte mellan en person i utomhusrullstol och en gående kräver minst 1.5 meter bredd.</p>	<p>En del av matsalen har glesare möblering med cirka 1,5 meter breda passager mellan sittande personer.</p> <p>Referens 1</p>	<p>En del av matsalen har glesare möblering med minst 1,3 meter breda passager mellan sittande personer.</p> <p>Referens 2</p>	<p>§</p>
---------------------	---	---	---	----------

För Restauranger, matsalar, kaféer gäller också avsnitten:

- 3. Dörrar och öppningar till och i byggnader**
- 8. Inomhusmiljö**
- 22. Automater**

Anmärkning. Ett viktigt behov är tillgången på personlig service.

Referenser

1. Arbetsgruppen för revidering av riktlinjer
2. Regelsamling för byggande, BBR 2008 (BFS 1993:57 med ändringar tom BFS 2008:6)
3. Boverkets föreskrifter och allmänna råd om undanröjande av enkelt avhjälpna hinder till och i lokaler dit allmänheten har tillträde och på allmänna platser. BFS 2003:19, HIN 1
4. Boverkets föreskrifter och allmänna råd om tillgänglighet och användbarhet för personer med nedsatt rörelse- eller orienteringsförmåga på allmänna platser och inom andra områden för andra anläggningar än byggnader. BFS 2004:15, ALM1
5. Riktlinjer om tillgänglighet Riv Hindren, Handisam, Enligt förordning 2001:526 om statliga myndigheters ansvar för genomförande av handikappolitik ISBN: 978-91-976601-0-5, Edita Västra Aros, 2007.
Fördjupningsblad Handisam: Tillgängliga toaletter, Tillgängliga dörrar, Tillgänglig Skyltning, Säker utrymning - vid brand och andra nödsituationer.

12. Uteplatser, balkonger

Riktlinje:

Personer med olika funktionsnedsättningar ska lätt kunna orientera sig, ta sig fram och vistas på uteplats och balkong utan att hinder för delaktighet uppstår.

Standard

	SYFTE	GRÖN	GUL	RÖD
12.1	Personer som använder rullstol eller är kortvuxna hindras att beundra utsikten om räcket begränsar sikten eftersom det behöver vara högt ur säkerhetssynpunkt.	Övre delen av räcke/staket är genomsiktligt och fritt från blomlådor. Referens 1,5		
12.2	Personer med svårt att tåla vissa ämnen kan reagera kraftigt på växter som sprider pollen och har stark doft. Exempel på sådana växter är många snittblommor, björkris, begonia, hyacint med flera. Astma- och allergiförbundet kan ge förslag på lämpliga växter. Hydrokultur minimerar uppkomsten av svamp och mögelsporer.	De växter som finns placerade på uteplats eller balkong är sådana som vanligtvis inte förorsakar allergiska besvär. Regler och rutiner finns och personalen känner till reglerna. Referens 1,5		
12.3	Personer med svårt att se kan snubbla vid oväntade ojämnheter. Personer som använder rullstol eller rollator kan ta sig fram på hårdgjord yta. Hårdgjord yta innebär att rullstolens eller rollatorns hjul inte slirar eller sjunker ned i underlaget.	Underlaget har hårdgjord, jämn och halksäker yta med lutning högst 1:50. Referens 2,3,4 §		

12.4	Personer med svårt att röra sig eller se är beroende av att glipornas bredd inte medför att hjulen på rullstolen eller rollatorn hamnar på tvären mellan gliporna eller att käppen fastnar mellan dem.	Trägolvs har maximalt 1 cm breda glipor. Referens 1	Trägolvs har maximalt 2 cm breda glipor. Referens 1	
-------------	--	---	---	--

För Uteplatser och balkonger gäller också avsnitten:

- 3. Dörrar och öppningar till och i byggnader**
- 11. Restauranger, matsalar, kaféer**

Referenser

1. Arbetsgruppen för revidering av riktlinjer
2. Regelsamling för byggande, BBR 2008 (BFS 1993:57 med ändringar tom BFS 2008:6)
3. Boverkets föreskrifter och allmänna råd om undanröjande av enkelt avhjälpna hinder till och i lokaler dit allmänheten har tillträde och på allmänna platser. BFS 2003:19, HIN 1
4. Boverkets föreskrifter och allmänna råd om tillgänglighet och användbarhet för personer med nedsatt rörelse- eller orienteringsförmåga på allmänna platser och inom andra områden för andra anläggningar än byggnader. BFS 2004:15, ALM1
5. Riktlinjer om tillgänglighet Riv Hindren, Handisam, Enligt förordning 2001:526 om statliga myndigheters ansvar för genomförande av handikappolitik ISBN: 978-91-976601-0-5, Edita Västra Aros, 2007.
Fördjupningsblad Handisam: Tillgängliga toaletter, Tillgängliga dörrar, Tillgänglig Skyltning, Säker utrymning - vid brand och andra nödsituationer.

13. Utemiljö

i anslutning till skolor, vårdinrättningar, gruppboheter

Riktlinje:

Personer med olika funktionsnedsättningar ska lätt kunna orientera sig, ta sig fram och vistas i utemiljön utan att hinder för delaktighet uppstår. Aktiviteter som finns är utformade så att alla kan delta.

Standard:

	SYFTE	GRÖN	GUL	RÖD
13.1	Personer med svårt att röra sig eller svårt att tåla vissa ämnen kan ha svårighet att uppsöka skydd om det inte är lätt tillgängligt.	Tillgång finns till vind-, regn- och solskydd. Referens 1		
13.2	Personer med svårt att röra sig kan enklare sätta sig om sittbänken sträcker sig förbi bordets ben. Personer som använder rullstol kan sitta med vid bordet och få plats med sina ben under det om bordet skjuter ut 0,6 m längre än bordsbenet.	Utemöbler som har sammanbyggda bord och bänkar har minst en kortsida av bänk och bordsskiva som är minst 0,6 meter utanför bordets ben vid kortändan. Referens 1		
13.3	Personer med utomhusrullstol behöver mer plats under bordet eftersom dessa rullstolar är högre och kanske används det tjockare kläder under utomhusvistelsen.	Bord har 0,75 meter fri höjd under skivan. Referens 1,5		

För Utemiljö gäller också avseende för flyttning mellan strategiska målpunkter avsnitt:

2. Gångvägar mellan parkeringar, hållplatser och entréer

Referenser

1. Arbetsgruppen för revidering av riktlinjer
2. Regelsamling för byggande, BBR 2008 (BFS 1993:57 med ändringar tom BFS 2008:6)
3. Boverkets föreskrifter och allmänna råd om undanröjande av enkelt avhjälpna hinder till och i lokaler dit allmänheten har tillträde och på allmänna platser. BFS 2003:19, HIN 1
4. Boverkets föreskrifter och allmänna råd om tillgänglighet och användbarhet för personer med nedsatt rörelse- eller orienteringsförmåga på allmänna platser och inom andra områden för andra anläggningar än byggnader. BFS 2004:15, ALM1
5. Riktlinjer om tillgänglighet Riv Hindren, Handisam, Enligt förordning 2001:526 om statliga myndigheters ansvar för genomförande av handikappolitik ISBN: 978-91-976601-0-5, Edita Västra Aros, 2007.
Fördjupningsblad Handisam: Tillgängliga toaletter, Tillgängliga dörrar, Tillgänglig Skyltning, Säker utrymning - vid brand och andra nödsituationer.

14. Omklädningsrum

Riktlinje:

Personer med olika funktionsnedsättningar ska med bibehållen integritet kunna klä om, utan att begränsas av omklädningsrummets utformning eller miljö.

Standard:

	SYFTE	GRÖN	GUL	RÖD
14.1	Personer som använder rullstol kan vara helt beroende av ett långt draghandtag på dörrens insida för att kunna stänga dörren efter sig. Draghandtagets placering syftar till att utesluta klämningsrisk.	Om det finns dörr finns ett cirka 0,6 meter långt draghandtag på dörrens insida placerat centralt och vågrätt cirka 0,8 meter över golv. Referens 1		
14.2	Personer med mindre utomhusrullstol behöver minst en fri yta med diametern 1,5 meter för att kunna vända sin rullstol Möte mellan en person i utomhusrullstol och en gående kräver minst 1,5 meter bredd.	Fri passagebredd är minst 1,5 meter och med korsande gångstråk eller andra ytor som kan utnyttjas som vändyta för rullstol. Begränsade delar vid till exempel pelare är minst 0,9 meter brett. Referens 1,5	Fri passagebredd är minst 1,3 meter och med korsande gångstråk eller andra ytor som kan utnyttjas som vändyta för rullstol. Begränsade delar vid till exempel pelare är minst 0,8 meter brett. Referens 2,5	§
14.3	Sitthöjden kan vara avgörande för att kunna sätta sig och resa sig. Sitthöjden baseras på allmänna rådet i referens 4.	Tillgång till en väggfast bänk 0,5 meter hög, 0,6 m bred och minst 1,2 meter lång finns. Referens 1	Tillgång till väggfast bänk 0,45 – 0,49 meter hög, 0,6 meter bred och minst 1,2 meter lång finns. Referens 1	

<p>14.4</p>	<p>Personer med mindre utomhusrullstol behöver minst en fri yta med diametern 1,5 meter för att kunna flytta sig över på bänken. En större utomhusrullstol kräver minst en fri vändyta på 2,0 meter. En person i inomhusrullstol kan klara uppgiften med mindre vändyta än 1,5 meter i diameter.</p>	<p>Fri golvyta framför bänk och eventuellt klädskap är minst 2,0 x 2,0 meter.</p> <p>Referens 1</p>	<p>Fri golvyta framför bänk och eventuellt klädskap är minst 1,5 x 1,5 meter.</p> <p>Referens 2 §</p>
<p>14.5</p>	<p>Personer med svårt att röra sig kan behöva balansstöd vid omklädning liksom vid förflyttning till sittande på bänken samt vid uppresning till stående.</p>	<p>Tillgång till ett stödhandtag, minst 0,6 meter långt, är placerat på båda kortsidor om bänken högst 0,8 meter över golv.</p> <p>Referens 1</p>	
<p>14.6</p>	<p>Personer som använder rullstol eller är kortvuxna har möjlighet att kunna hänga upp sina kläder om en klädkrok sitter lågt placerad. Är kroken placerad för nära ett hörn tar fotplattorna mot och personen når inte kroken.</p>	<p>Del av klädhylla/några klädkrokar är placerade 0,8 – 0,9 meter över golv och minst 1,0 meter från hörn. Övriga krokar på valfri höjd. 1,2 meter kan vara en kompletterande höjd.</p> <p>Referens 3,5 §</p>	<p>Del av klädhylla/några klädkrokar är placerade 0,8 – 0,9 meter över golv och minst 0,7 meter från hörn. Övriga krokar på valfri höjd. 1,2 meter kan vara en kompletterande höjd.</p> <p>Referens 3,5 §</p>
<p>14.7</p>	<p>Personer som använder rullstol ska kunna spegla sig på ett bekvämt sätt.</p>	<p>Spegel för helfigur är placerad med underkant 0,3 meter och överkant minst 1,8 meter eller för halvfigur underkant 0,8 meter och överkant minst 1,8 meter över golv.</p> <p>Referens 1</p>	

14.8	Personer med någon svårighet har ofta medhjälpare som kan vara av motsatt kön. Detta kan göra det omöjligt att byta om i aktuellt omklädningsrum.	<p>Om medhjälpare är av motsatt kön finns tillgång till enskilt omklädningsrum i anslutning till dusch.</p> <p>Referens 1</p>	<p>Om medhjälpare är av motsatt kön finns tillgång till enskilt omklädningsrum.</p> <p>Referens 1</p>	
14.9	Personer med svårt att röra sig kan behöva ett större klädsåp för förvaring av hjälpmedel. Skåpet bör vara reserverat för personer med detta behov. Antal skåp anpassas efter verksamhetens inriktning.	<p>Om det finns klädsåp ska tillgång till klädsåp som är minst 0,6 meter bred och minst 0,55 meter djup finnas, som möjliggör förvaring av hjälpmedel.</p> <p>Klädsåpet är placerat minst 1,0 meter från hörn.</p> <p>Referens 1</p>		
14.10	Personer som använder rullstol eller är kortvuxna har möjlighet att använda hyllor samt krokar om de är placerade så att de är nåbara.	<p>Hyllor i skåp enligt 14.9 har placering av lägsta hyllan 0,4 meter och högsta hyllan 1,3 meter över golv. Minst en krok är på 0,8-0,9 meter höjd över golvet.</p> <p>Lås med nyckel högst 0,8 – 0,9 meter över golv.</p> <p>Referens 1</p>		

För Omklädningsrum gäller också avsnitten:

- 3. Dörrar och öppningar till och i byggnader
- 8. Inomhusmiljö

Referenser

1. Arbetsgruppen för revidering av riktlinjer
2. Regelsamling för byggande, BBR 2008 (BFS 1993:57 med ändringar tom BFS 2008:6)
3. Boverkets föreskrifter och allmänna råd om undanröjande av enkelt avhjälpna hinder till och i lokaler dit allmänheten har tillträde och på allmänna platser. BFS 2003:19, HIN 1

4. Boverkets föreskrifter och allmänna råd om tillgänglighet och användbarhet för personer med nedsatt rörelse- eller orienteringsförmåga på allmänna platser och inom andra områden för andra anläggningar än byggnader.
BFS 2004:15, ALM1
5. Riktlinjer om tillgänglighet Riv Hindren, Handisam, Enligt förordning 2001:526 om statliga myndigheters ansvar för genomförande av handikappolitik
ISBN: 978-91-976601-0-5, Edita Västra Aros, 2007.
Fördjupningsblad Handisam: Tillgängliga toaletter, Tillgängliga dörrar, Tillgänglig Skyltning, Säker utrymning - vid brand och andra nödsituationer.

15. Duschrum

Riktlinje:

Personer med olika funktionsnedsättningar ska kunna använda duschrummet utan att begränsas av utformningen.

Standard:

	SYFTE	GRÖN	GUL	RÖD
15.1	Personer med svårt att röra sig kan behöva utrymme vid förflyttning till exempel med rollator till sittande på duschstol eller till stående vid stödhandtag. En medhjälpare kan behövas vid exempelvis hårtvätt.	Duschplatsens fria golvyta är 1,5 x 1,5 meter eller utnyttjas två bredvid varandra belägna duschbås som ett utrymme. Referens 2 §		
15.2	Personer med svårt att röra sig kan ha behov av hjälpmedel med hjul i duschen som inte ska kunna spontanrulla.	Golv i duschplatsen är halksäkert och har jämn lutning högst 1:50. Referens 1,5		
15.3	Personer med svårt att röra sig eller med balanssvårigheter kan behöva ett stadigt och tryggt sittande vid duschning. Schamponering av hår innebär att armarna lyfts högt upp vilket innebär ökade krav på balans. Stolar med lägre sitthöjder finns för personer som är kortvuxna. Tvål och schampo i kombination med vatten utgör en halkrisk.	Tillgång till fristående, flyttbar, stadig duschstol med ryggstöd finns med sitthöjd 0,5 meter, fällbara armstöd och sittbredd minst 0,6 meter. Referens 1	Tillgång till fristående, flyttbar, stadig duschstol med ryggstöd finns med sitthöjd 0,5 meter och sittbredd minst 0,6 meter. Referens 1	

<p>15.4</p>	<p>Personer med svårt att röra sig eller med balanssvårigheter kan behöva stödhandtag för stöd vid uppresning och stående. Schamponering av hår innebär att armarna lyfts högt upp vilket innebär ökade krav på balans. Tvål och schampo i kombination med vatten utgör en halkrisk.</p>	<p>Duschplatsen har vertikalt stödhandtag placerat med lägsta punkt 0,8 meter upp till 1,5 meter över golv på samma vägg som duscharmaturen. Duschplatsen har en horisontell ledstång som löper vid sidan om termostattblandaren och det vertikala stödhandtaget placerat 0,9 meter över golv.</p> <p>Referens 1</p>		
<p>15.5</p>	<p>Personer med svårt att röra sig och som duschar sittande behöver utrymme för sina ben och fötter samt möjlighet att nå upp till duschblandaren. Möjlighet att kunna öppna och stänga vattenkranen med endast en hand/arm är nödvändig för person med funktionsförmåga i endast en hand/arm.</p>	<p>Lättmanövrerad duschblandare med engreppsfunktion är placerad 0,7 meter från hörn och 0,8 meter över golv.</p> <p>Referens 1</p>	<p>Duschblandare med engreppsfunktion är placerad 0,7 meter från hörn och 0,9 meter över golv.</p> <p>Referens 5</p>	
<p>15.6</p>	<p>Eftersom duschen används av både sittande och stående personer kan duschhandtaget behöva flyttas och fästas i höjdlängd längs duschstången och ha möjlighet att användas manuellt.</p>	<p>Tillgång till dusch som kan användas som handdusch. Duschhandtaget kan fästas på olika höjder utmed en lodrät duschstång från höjden 0,8 till 2,1 meter över golv och 0,7 meter från hörn.</p> <p>Referens 1,5</p>		

Bastu				
15.7	Sitthöjden kan vara avgörande för att kunna sätta sig och resa sig. Sitthöjden baseras på 15§ allmänna rådet i referens 4.	Lavarna är 0,5 meter höga, 0,6 m djupa och 2,0 meter långa. Referens 1	Lavarna är 0,45 – 0,49 meter höga, 0,6 meter djupa och 1,2 meter långa. Referens 1	
15.8	Personer med svårt att röra sig kan behöva stöd då personen sätter sig, som balansstöd och vid uppresning.	Ett ej värmeledande ljushetskontrasterande stödhandtag, minst 0,6 meter långt, är placerat på båda sidor om nedersta laven högst 0,8 meter över golv. Referens 1		
15.9	Ett avskärmat bastuaggregat är viktigt för alla bastubadare. Personer med svårt att röra sig kan ha minskad känsel i olika kroppsdelar vilket ökar risken för brännskada.	Bastuaggregatet är avskärmat så att risk för att vidröra den heta ytan hindras. Referens 1		
15.10	Personer med svårt att röra sig eller se är beroende av att glipornas bredd inte medför att hjulen på rullstolen eller rollatorn hamnar på tvären mellan gliporna eller att käppen fastnar mellan.	Golvtrall har maximalt 10 mm breda glipor. Referens 1	Golvtrall har maximalt 20 mm breda glipor. Referens 1	
15.11	Personer kan behöva larma om hjälp. Tydlig beskrivning hur personer ska larma vid ett nödläge och information om hur larmet bevakas måste finnas.	Larmanordning finns med anropskontakt 0,2 meter och 0,8 meter över golv. Referens 1		

15.12	Det är viktigt att rutiner för larmanordningen är upprättad.	Larmanordning går till på öppetid ständigt bemannad reception eller liknande samt ljuder och lyser utanför dörr. För personal finns instruktion för åtgärd vid larm. Referens 1		
-------	--	---	--	--

För Duschrum inklusive bastu gäller också avsnitten:

- 3. Dörrar och öppningar till och i byggnader**
- 8. Inomhusmiljö**

Referenser

1. Arbetsgruppen för revidering av riktlinjer
2. Regelsamling för byggande, BBR 2008 (BFS 1993:57 med ändringar tom BFS 2008:6)
3. Boverkets föreskrifter och allmänna råd om undanröjande av enkelt avhjälpna hinder till och i lokaler dit allmänheten har tillträde och på allmänna platser. BFS 2003:19, HIN 1
4. Boverkets föreskrifter och allmänna råd om tillgänglighet och användbarhet för personer med nedsatt rörelse- eller orienteringsförmåga på allmänna platser och inom andra områden för andra anläggningar än byggnader. BFS 2004:15, ALM1
5. Riktlinjer om tillgänglighet Riv Hindren, Handisam, Enligt förordning 2001:526 om statliga myndigheters ansvar för genomförande av handikappolitik ISBN: 978-91-976601-0-5, Edita Västra Aros, 2007.
Fördjupningsblad Handisam: Tillgängliga toaletter, Tillgängliga dörrar, Tillgänglig Skyltning, Säker utrymning - vid brand och andra nödsituationer.

16. Bassänger

Riktlinje:

Personer med olika funktionsnedsättningar ska självständigt och enkelt kunna nyttja bassängens alla funktioner på samma villkor som övriga.

Standard:

	SYFTE	GRÖN	GUL	RÖD
16.1	Personer med svårt att se eller bearbeta, tolka och förmedla information hittar lättare om det finns ett ledstråk mellan logiska målpunkter.	Gång-/ledstråk finns mellan omklädningsrum och simbassäng och har ljushetskontrast minst 0,40 enligt NCS samt avvikande struktur mot den omgivande ytan. Referens 2,3,5 §		
16.2	Personer med svårt att se eller bearbeta, tolka och förmedla information kan av misstag hamna i bassängen om inte kanten är markerad. Ett exempel på en kännbar markering är överrinningsränna, som också ska ha ljushetskontrast.	Bassängkant är kännbart markerad och har ljushetskontrast minst 0,40 enligt NCS. Referens 2,3 §		
16.3	Personer med svårt att röra sig kan lättare ta sig ner i och upp ur bassängen om vattenytan är i nivå med golvet.	Bassängens vattenyta är i nivå med omgivande golv. Referens 1		
16.4	Många personer med svårt att röra sig kan med hjälp av en trappa lättare än med den ordinarie badstegen ta sig i och ur bassängen.	Trappa för att komma i och ur bassäng finns. Utformning enligt avsnitt 6. Trappor . Referens 1		

<p>16.5</p>	<p>Personer med svårt att röra sig eller är kortvuxna kan behöva ledstänger på varierande höjd, för att få ett bra balansstöd. OBS: Enligt BFS 2008:6 ”Öppningar i intervallet 110-230 mm bör undvikas.” Detta är en säkerhetsfråga.</p>	<p>Ledstänger finns på båda sidor placerade 0,70 och 0,90 meter ovan trappsteg.</p> <p>Referens 1</p>	<p>Ledstänger finns på båda sidor placerad 0,90 meter ovan trappsteg.</p> <p>Referens 2 §</p>	
<p>16.6</p>	<p>Personer med svårt att röra sig kan ha svårt att komma i och ur bassängen utan lyftanordning. För dessa personer kan bassängen vara den enda möjligheten att få röra sig självständigt.</p> <p>Vid rehabbassänger bör det finnas en fast lyftanordning.</p>	<p>Fast eller mobil lyftanordning finns.</p> <p>Referens 1</p>		
<p>16.7</p>	<p>Personer med svårt att röra sig eller som är kortvuxna bör ha möjlighet att nå botten med fötterna.</p>	<p>Del av bassängen eller separat bassäng har djup högst 1,0 meter och är välmarkerad.</p> <p>Referens 1</p>	<p>Del av bassäng eller separat bassäng har djup högst 1,2 meter och är välmarkerad.</p> <p>Referens 1</p>	
<p>Bubbelpool</p>				
<p>16.8</p>	<p>I och urstigning får anpassas efter bubbelpoolens utformning, dock ska personer med svårt att röra sig och se kunna ta sig i och ur poolen.</p>	<p>Utformning av i och urstigning se avsnitt 6. Trappor och 7. Ramper</p> <p>Referens 1</p>		
<p>16.9</p>	<p>Personer med svårt att röra sig måste kunna hålla emot vattentrycket. Svaghet i musklerna kan göra att benen flyter upp.</p>	<p>Bubbelpool har handtag att hålla sig i vid sittplats. Övrig utformning se 16.1, 16.2, 16.4, 16.5, 16.6.</p> <p>Referens 1</p>		

För Bassäng inklusive bubbelpool gäller också avsnitten:

- 3. Dörrar och öppningar till och i byggnader**
- 8. Inomhusmiljö**

Referenser

1. Arbetsgruppen för revidering av riktlinjer
2. Regelsamling för byggande, BBR 2008 (BFS 1993:57 med ändringar tom BFS 2008:6)
3. Boverkets föreskrifter och allmänna råd om undanröjande av enkelt avhjälpna hinder till och i lokaler dit allmänheten har tillträde och på allmänna platser. BFS 2003:19, HIN 1
4. Boverkets föreskrifter och allmänna råd om tillgänglighet och användbarhet för personer med nedsatt rörelse- eller orienteringsförmåga på allmänna platser och inom andra områden för andra anläggningar än byggnader. BFS 2004:15, ALM1
5. Riktlinjer om tillgänglighet Riv Hindren, Handisam, Enligt förordning 2001:526 om statliga myndigheters ansvar för genomförande av handikappolitik ISBN: 978-91-976601-0-5, Edita Västra Aros, 2007.
Fördjupningsblad Handisam: Tillgängliga toaletter, Tillgängliga dörrar, Tillgänglig Skyltning, Säker utrymning - vid brand och andra nödsituationer.

17. Rum för undersökning, behandling och vård

Riktlinje:

Personer med olika funktionsnedsättningar ska kunna orientera sig, förflytta sig och använda sig av rummen utan att hinder för delaktighet uppstår.

Standard:

	SYFTE	GRÖN	GUL	RÖD
17.1	Personer med olika svårigheter som använder personligt stöd, rullstol, rollator med mera behöver fri yta för att förflytta sig till och från brits och stol. För att vända med en mindre utomhusrullstol behövs en fri yta med diametern 1,5 meter. En större utomhusrullstol kräver 2,0 meter.	<p>Minst ett rum har fri passagebredd 1,5 meter och andra ytor som kan utnyttjas som vändyta för rullstol.</p> <p>Referens 1,5</p>	<p>Minst ett rum har fri passagebredd 1,3 meter och andra ytor som kan utnyttjas som vändyta för rullstol.</p> <p>Referens 2,5</p>	§
17.2	Personer som använder rullstol kan i många fall självständigt flytta sig till och från brits om höjden på britsen är justerbar. Britsar kan användas i lokaler inom sjukvård, skolor, gruppboende med mera.	<p>Brits är höj- och sänkbar ner till höjden 0,5 meter över golv.</p> <p>Referens 1</p>		
17.3	Personer med svårt att röra sig eller med behov av ökad sittbredd kan lättare klä av sig och på sig på en bredare stol.	<p>Tillgång till fristående flyttbar stadig stol med ryggstöd och armstöd finns tillgänglig där omklädning sker, sitthöjd 0,5 meter över golv och bred sittyta på minst 0,60 meter. Armstöden löper förbi sittytans framkant. Fötterna ska kunna placeras under sittytan inför uppresning.</p> <p>Referens 1</p>	<p>Tillgång till fristående flyttbar stadig stol med ryggstöd och armstöd finns tillgänglig där omklädning sker, sitthöjd 0,45-0,49 meter över golv och bred sittyta på minst 0,60 meter. Armstöden löper förbi sittytans framkant. Fötterna ska kunna placeras under sittytan inför uppresning.</p> <p>Referens 1</p>	

17.4	Personer med stora rullstolar behöver denna storlek av hygienrum för att kunna använda toaletten och dess funktioner.	På eller i anslutning till vårdavdelningar finns ett hygienrum med storlek enligt standard 4.3. Övrig utformning enligt avsnitt 4. Handikapptoletter. Referens 1		
17.5	Personer med svårt att röra sig kan behöva förflyttas med en lyft mellan till exempel en brits och rullstol. Detta är viktigt så att förflyttningarna blir säkra och känns trygga.	Det finns tillgång till mobil personlyft. Referens 1		

För Rum för undersökning och behandling gäller också avsnitten:

- 3. Dörrar och öppningar till och i byggnader**
- 8. Inomhusmiljö**

Referenser

1. Arbetsgruppen för revidering av riktlinjer
2. Regelsamling för byggande, BBR 2008 (BFS 1993:57 med ändringar tom BFS 2008:6)
3. Boverkets föreskrifter och allmänna råd om undanröjande av enkelt avhjälpna hinder till och i lokaler dit allmänheten har tillträde och på allmänna platser. BFS 2003:19, HIN 1
4. Boverkets föreskrifter och allmänna råd om tillgänglighet och användbarhet för personer med nedsatt rörelse- eller orienteringsförmåga på allmänna platser och inom andra områden för andra anläggningar än byggnader. BFS 2004:15, ALM1
5. Riktlinjer om tillgänglighet Riv Hindren, Handisam, Enligt förordning 2001:526 om statliga myndigheters ansvar för genomförande av handikappolitik ISBN: 978-91-976601-0-5, Edita Västra Aros, 2007.
Fördjupningsblad Handisam: Tillgängliga toaletter, Tillgängliga dörrar, Tillgänglig Skyltning, Säker utrymning - vid brand och andra nödsituationer.

18. Boenderum

Riktlinje:

Personer med olika funktionsnedsättningar ska kunna nyttja alla rummets funktioner på samma villkor som andra boende.

Personer som använder rullstol eller olika gästöd ska kunna nyttja det speciellt utformade rummets alla funktioner på samma villkor som andra boende.

Standard

SYFTE

GRÖN

GUL

RÖD

Boenderum speciellt anpassad för personer som använder rullstol eller olika gästöd

18.1	Personer med svårt att röra sig använder ofta betydligt mera energi för sina förflyttningar än andra människor behöver göra. Om avstånden kan minimeras från boenderummet till andra viktiga platser kan det finnas mer kraft för övriga aktiviteter.	<p>Rum speciellt utformat för personer med svårt att röra sig är placerat i nära anslutning (om möjligt inom 10 meter) till gemensam entré, hiss, allmänna utrymmen och dylikt.</p> <p>Referens 1</p>	<p>Minst ett rum speciellt utformat för personer med svårt att röra sig är placerat så nära det går till gemensam entré, hiss, allmänna utrymmen och dylikt.</p> <p>Referens 1</p>	
18.2	Personer som har svårt att röra sig kan i vissa fall använda ett gåhjälpmedel inomhus som komplement till exempel en elrullstol. Laddning av batteri kräver minst 10 grader i utrymmet.	<p>I anslutning till entré finns ett torrt utrymme för förvaring av hjälpmedel samt laddning av batteri.</p> <p>Referens 1</p>		
18.3	Personer som använder rullstol eller rollator ska ha möjlighet att bo i olika delar av byggnaden och nära sina vänner.	<p>Det finns minst 5% av totala antalet men minst 1 rum per våningsplan utformad för personer som använder rullstol eller olika gästöd.</p> <p>Referens 1</p>	<p>Det finns minst 5% av totala antalet men minst 1 rum på bottenplan utformad för personer som använder rullstol eller olika gästöd.</p> <p>Referens 1</p>	

18.4	<p>Personer som använder rullstol behöver vändyta för att kunna ta sig i och ur sängen, till och från toalett, använda skrivytor och förvaringsutrymmen. Några rullstolsanvändare kan vända på mindre utrymme till exempel 1,5 x 1,5 meter men inte alla. Större eldriven rullstol kräver vändyta 2,0 meter i diameter.</p>	<p>I möblerat rum är fri golvyta minst 2,2 x 2,2 meter.</p> <p>Referens 1</p>	<p>I möblerat rum är fri golvyta minst 2,0 x 2,0 meter.</p> <p>Referens 1</p>	
18.5	<p>Personer med svårt att röra sig ska kunna använda hygienrummets alla funktioner så självständigt som möjligt.</p>	<p>Hygienrum utformat i enlighet med standard för avsnitt 4. Handikapptoalett kompletterad med avsnitt 15. Duschrum.</p>		
18.6	<p>Personer som använder rullstol eller rollator kan finna det helt omöjligt att ta sig över ens en liten tvär nivåskillnad. Nivåskillnader ska utjämnas eller tröskel ska avfasas. Avfasning med lutning ska vara högst 1:12, helst 1:20.</p> <p>I brandcellsgräns kan tröskel krävas. Den måste då utformas så att den uppfyller krav på tillgänglighet.</p>	<p>Dörröppning till boenderum har tröskel som är så låg som möjligt och avfasad så att den är lätt att passera.</p> <p>Referens 2,3,5 §</p>		
18.7	<p>Personer som använder rullstol kan vara helt beroende av ett långt draghandtag på dörrens insida för att kunna stänga dörren efter sig. Draghandtagets placering syftar till att utesluta klämningsrisk.</p>	<p>Ett cirka 0,6 meter långt draghandtag finns på dörrens insida placerat centralt och vågrätt cirka 0,8 meter över golv.</p> <p>Referens 2(3:145), 3 §</p>		

18.8	Personer med svårt att röra sig kan behöva förflyttas med en lyft mellan till exempel sin säng och rullstol. Detta är viktigt så att förflyttningarna blir säkra och känns trygga.	<p>Rummet är förberett för taklyft.</p> <p>Referens 1</p>	<p>Det finns tillgång till mobil personlyft.</p> <p>Referens 1</p>	
18.9	Personer med svårt att röra sig ska för att behålla sina förmågor förflytta sig själv det han/hon klarar. Det innebär att om sängens höjd är reglerbar så är underlättat det vid uppresning från sängen till stående samt vid läggning.	<p>Det finns tillgång till säng som är höj- och sänkbar.</p> <p>Referens 1</p>	<p>Säng är minst 0,45 – 0,5 meter hög.</p> <p>Referens 1</p>	
18.10	Personer som använder rullstol eller rollator kan ha svårt att nå funktioner som sitter för lågt eller högt. Om de sitter för nära hörn får inte hjälpmedlet plats och personen når inte.	<p>Strömställare, alla eluttag, datoruttag och övriga funktioner finns som går att komma intill med rullstol/rollator och är placerat 0,8- 1,0 meter över golv och minst 1,0 meter från hörn.</p> <p>Referens 1</p>	<p>Strömställare, alla eluttag, datoruttag och övriga funktioner finns som går att komma intill med rullstol/rollator och är placerat 0,8- 1,0 meter över golv och minst 0,7 meter från hörn.</p> <p>Referens 1</p>	
18.11	Personer som använder rullstol eller är kortvuxna ska kunna spegla sig på ett bekvämt sätt.	<p>Spegel för helfigur är placerad med underkant 0,3 meter och överkant minst 1,8 meter eller för halvfigur underkant 0,8 meter och överkant minst 1,8 meter över golv.</p> <p>Referens 1</p>		
18.12	Personer i rullstol når garderobens dörrhandtag om det finns manöverutrymme och plats för ben och fotplattor.	<p>Förvaringsutrymmen har skjutdörr.</p> <p>Referens 1</p>		

18.13	<p>Personer som använder rullstol eller är kortvuxna har möjlighet att använda hyllor, klädstång, backar samt krokar om de är placerade så att de är nåbara.</p> <p>Anpassas efter typ av verksamhet.</p>	<p>Det finns totalt lika många hyllmeter förvaringsutrymme som i andra boenderum placerade med minst 0,25 meter mellan hyllplan. Hyllor är flyttbara i intervallet 0,4 - 1,3 meter över golv eller har annan teknisk lösning som uppfyller angivna mått.</p> <p>Referens 1</p>		
Rum för personer med svårt att tåla vissa ämnen				
18.14	<p>Personer med svårt att tåla vissa ämnen är beroende av ett anpassat boenderum för att inte bli sjuka.</p>	<p>Det finns tillgång till boenderum anpassade för personer med allergi.</p> <p>Referens 1</p>		
18.15	<p>Personer med svårt att tåla vissa ämnen kan få allergiska reaktioner av djurepitel.</p>	<p>Det råder pälsdjurförbud i boenderummet.</p> <p>Referens 1</p>		
18.16	<p>Personer med svårt att tåla vissa ämnen kan få allergiska besvär av kvalster och damm som lätt samlas i textilier.</p>	<p>Det finns ingen heltäckningsmatta.</p> <p>Referens 1</p>		
18.17	<p>Personer med svårt att tåla vissa ämnen såsom kvalster och damm får inga eller mindre besvär i en ren miljö.</p>	<p>Möbler, golv och inredning kan fukttorkas.</p> <p>Referens 1</p>		
18.18	<p>Personer med svårt att tåla vissa ämnen kan få allergiska besvär av fyllnadsmaterial exempelvis dun i kuddar.</p>	<p>Kuddar, dynor och täcken är av polyester.</p> <p>Referens 1</p>		

18.19	Personer med svårt att tåla vissa ämnen kan få allergiska besvär av till exempel kvalster och damm som lätt samlas i textilier.	Bäddmadrassen är tvättbar. Referens 1		
18.20	Personer med svårt att tåla vissa ämnen kan få allergiska besvär av till exempel kvalster och damm som lätt samlas i textilier.	Madrasser är av polyester eller av tagel som är renat från proteiner. Referens 1		
18.21	Personer med svårt att tåla vissa ämnen kan få allergiska besvär om inte sängen kan rengöras.	Sängar är av massivt trä och har ribbotten. Referens 1		
18.22	Personer med svårt att tåla vissa ämnen kan få allergiska besvär av fröskal.	Tyger/sänglinne är av bomull som inte innehåller fröskal. Referens 1		
18.23	Personer med svårt att tåla vissa ämnen kan få allergiska besvär av proteiner och hudavlagringar.	Inventarier/inredning har inte material av djurepitel. Referens 1		
18.24	Personer med svårt att tåla vissa ämnen kan få allergiska besvär av till exempel emissioner från färger, spånskivor eller golvlīm. Ämnen som till exempel formaldehyd är starkt allergiframkallande.	Inga delar av inredningen är behandlad med formaldehyd. Referens 1		

18.25	Personer med astma och allergisnuva kan få ökade symtom vid parfym. Cirka 1/3 av befolkningen har olika grader av besvär på grund av dofter.	<p>Hygienartiklar och rengöringsmedel är parfymfria.</p> <p>Referens 1</p>		
Generellt alla rum				
18.26	Personer med svårt att röra sig kan ha svårt att öppna en dörr med dörrstängare eftersom den då blir tung. Det kan vara ett enkelt avhjälpst hinder att förse en tung dörr med automatisk dörröppnare. Därför ska det finnas möjlighet att omgående montera dit en automatisk dörröppnare när en person har behov av en sådan.	<p>När dörr har dörrstängare är den förberedd för automatisk dörröppnare som finns tillgänglig för montering.</p> <p>Referens 2,3,5 §</p>		
18.27	Personer som använder rullstol eller är kortvuxna har möjlighet att kunna hänga upp sin jacka om en klädkrok sitter lågt placerad. Är kroken placerad för nära ett hörn tar fotplattor mot och personen når inte kroken.	<p>Del av kapphylla/några klädkrokar är placerade 0,8 – 0,9 meter över golv och minst 1,0 meter från hörn. Övriga krokar på valfri höjd.</p> <p>Referens 3 §</p>	<p>Del av kapphylla/några klädkrokar är placerade 0,8 – 0,9 meter över golv och minst 0,7 meter från hörn. Övriga krokar på valfri höjd.</p> <p>Referens 3 §</p>	
18.28	Personer med svårt att se skyddas från att skada sig om utskjutande delar byggs in och är kontrastmarkerade. Personer med teknikkäpp kan känna av föremål på fri höjd cirka 0,1 meter över golv och cirka 1,5 meter framför sig.	<p>Kapphyllor som skjuter ut, har skyddande gavlar ner till golv eller högst 0,1 meter över golv och har ljushetskontrast 0,40 enligt NCS.</p> <p>Referens 3 §</p>		

18.27		Uformning av duschrum se avsnitt 15 Duschrum standard 15.2.		
18.28	Personer med svårt att röra sig eller med balanssvårigheter kan behöva handtag för stöd. Tvål och schampo i kombination med vatten utgör dessutom en halkrisk	Stödhandtag är minst 0,6 meter långt och placerad cirka 0,8 meter över golv. Referens 1	Stödhandtag är minst 0,3 meter långt och placerad högst 0,9 meter över golv. Referens 1	
18.29	Personer med svårt att röra sig ska kunna öppna och stänga vattenkranen med endast en hand/arm.	Duscharmaturen består av termostatregerad engreppsblandare. Referens 1		
18.30		Övriga boenderums toaletter se avsnitt 4. Övriga Toaletter standard 4.30-4.36.		

För Boenderum gäller också avsnitten:

- 3. Dörrar och öppningar till och i byggnader**
- 8. Inomhusmiljö**

Referenser

1. Arbetsgruppen för revidering av riktlinjer
2. Regelsamling för byggande, BBR 2008 (BFS 1993:57 med ändringar tom BFS 2008:6)
3. Boverkets föreskrifter och allmänna råd om undanröjande av enkelt avhjälpna hinder till och i lokaler dit allmänheten har tillträde och på allmänna platser. BFS 2003:19, HIN 1
4. Boverkets föreskrifter och allmänna råd om tillgänglighet och användbarhet för personer med nedsatt rörelse- eller orienteringsförmåga på allmänna platser och inom andra områden för andra anläggningar än byggnader. BFS 2004:15, ALM1
5. Riktlinjer om tillgänglighet Riv Hindren, Handisam, Enligt förordning 2001:526 om statliga myndigheters ansvar för genomförande av handikappolitik ISBN: 978-91-976601-0-5, Edita Västra Aros, 2007.
Fördjupningsblad Handisam: Tillgängliga toaletter, Tillgängliga dörrar, Tillgänglig Skyltning, Säker utrymning - vid brand och andra nödsituationer.

19. Lokaler för hushållsarbete inom boende och rehabilitering

Riktlinje:

Personer med olika funktionsnedsättningar ska självständigt kunna använda köks- och tvättutrymmets samtliga funktioner på ett tryggt och säkert sätt.

Standard

SYFTE

GRÖN

GUL

RÖD

	SYFTE	GRÖN	GUL	RÖD
19.1	Personer som använder rullstol, är kortvuxna eller har svårt att böja sig får en bekväm arbetsställning om arbetshöjden är flexibel. Ben och fotplattor kräver fritt utrymme under arbetsytan med cirka 0,6 meter på djupet.	Höj- och sänkbar arbetsbänk, diskbänk, spis och väggskåp finns eller uppfylls behoven av flexibel arbetshöjd med utrymme under arbetsytan på annat sätt. Mått se avsnitt 8. Inomhusmiljö. Referens 1		
19.2	Personer som använder rullstol behöver kunna ställa ifrån sig varma kastruller och kalla varor samt även förflytta dessa mellan olika platser.	Avställningsytor till exempel hurts på hjul eller utdragsskivor finns i anslutning till kyl, frys, mikrovågsugn, ugn, spis med mera. Referens 1		
19.3	Personer som är kortvuxna eller använder rullstol eller rollator kan ha svårt att böja sig fram eller sträcka sin arm längre än 0,3 meter. Möjlighet att kunna öppna och stänga vattenkranen med endast en hand/arm är nödvändig för personer med funktionsförmåga i endast en hand/arm.	Engreppsblandare finns som kan nå inom räckvidden 0,3 meter från diskbänkens framkant. Referens 1		

19.4	Personer som använder rullstol behöver en lägre placerad ugn för att orka lyfta in och ut till exempel tunga formar. Om innehållet dessutom är hett är det extra viktigt att ha kontroll över hanteringen.	<p>Ugn/mikrovågsugn har sidohängd lucka och är placerad med nedre delen högst 0,8 – 0,9 meter ovan golv.</p> <p>Referens 1</p>		
19.5	Personer som använder rullstol behöver ofta en högre placerad frontlucka för att kunna se och plocka i och ur tung tvätt.	<p>Minst en frontmatad tvättmaskin och torktumlare finns som har 0,5 meter avstånd mellan ytterluckans underkant och golv.</p> <p>Referens 1</p>		
19.6		<p>Funktioner såsom reglage, knappar med mera på vitvaror se avsnitt 22. Automater.</p>		
19.7	Personer med svårt att se har större möjlighet att använda vitvarorna om de har tydliga markeringar och inte besvärar användaren med en alltför blank, reflekterande yta.	<p>Arbetsbänk, tvättmaskin, torktumlare, diskbänk, diskmaskin och spis är markerade med ljushetskontrast (0,40 enheter enligt NCS) och avger inga reflexer.</p> <p>Referens 1</p>		
19.8	Personer som använder rullstol behöver vändyta för kunna ta sig emellan olika arbetsstationer och vitvaror. Några rullstolsanvändare kan vända på mindre utrymme till exempel 1,5 x 1,5 meter men inte alla. Större eldriven rullstol kräver vändyta 2,0 meter i diameter.	<p>Manöver-/svängytan vid arbetsbänk, spis-, ugn-diskutrymme, torktumlare och tvättmaskin är minst 2,0 x 2,0 m.</p> <p>Referens 1</p>	<p>Manöver-/svängytan vid arbetsbänk, spis-, ugn-, diskutrymme, torktumlare och tvättmaskin är minst 1,5 x 1,5 m.</p> <p>Referens 2</p>	§

19.9	Personer med rullstol behöver utrymme för benstöd, fotplattor och hjul när arbete utförs. I ett optimalt fungerande kök är placeringen av vitvaror och skåp minst 0,7 -1,0 meter från hörn.	<p>Vitvaror och skåp placeras minst 0,2 meter från hörn.</p> <p>Referens 1</p>		
19.10	Personer med svårt att röra sig kan lättare öppna och stänga lådor och skåp om det inte krävs styrka och precision i handgreppet runt handtagen. Personer med svårt att se uppskattar att handtag har en tydlig ljushetskontrast mot bakgrunden.	<p>Handtag på lådor och skåp är greppvänliga och ljushetskontrasterande 0,40 enheter enligt NCS.</p> <p>Referens 1</p>		
19.11	Personer som använder rullstol kan ha svårt att nå vägguttaget om det placeras för lågt eller för högt.	<p>Eluttag finns placerad vid bänkens framkant.</p> <p>Referens 1</p>		
19.12	Personer med svårt att röra sig kan lättare använda till exempel dammsugaren om den inte behöver lyftas, utan kan dras ut ur skåpet.	<p>Städsåp har botten som är placerad i golvnivå.</p> <p>Referens 1</p>		
19.13	Personer med svårt att se kan lättare använda kökets utrustning om den är väl belyst.	<p>Belysning är bländfri och riktad på arbetsytor och in i skåp.</p> <p>Referens 1</p>		

För Lokaler för hushållsarbete inom boende och rehabilitering gäller också avsnitten:

- 3. Dörrar och öppningar till och i byggnader**
- 8. Inomhusmiljö**

Sopsortering				
19.14	Personer med svårt att se eller bearbeta, tolka och förmedla information kan lättare hitta inkastet då det är väl markerat.	Inkast för sopsortering har ljushetskontrasterande markering minst 0,40 enligt NCS. Referens 1		
19.15	Personer med svårt att se eller bearbeta, tolka och förmedla information kan lättare sortera soporna med instruktion i anpassad form.	Sorteringsanvisning finns på punktskrift och pictogram eller bildsymbol. Referens 1		
19.16	Personer som använder rullstol kan ha svårt att nå inkastet om det placeras för högt.	Tillgång till inkast med placering högst 0,8 meter från underlaget. Referens 1		
19.17	Vid nivåskillnader i anslutning till sopsortering måste ramp anläggas.	Om ramp finns se utformning avsnitt 7 Ramper.		

Referenser

1. Arbetsgruppen för revidering av riktlinjer
2. Regelsamling för byggande, BBR 2008 (BFS 1993:57 med ändringar tom BFS 2008:6)
3. Boverkets föreskrifter och allmänna råd om undanröjande av enkelt avhjälpna hinder till och i lokaler dit allmänheten har tillträde och på allmänna platser. BFS 2003:19, HIN 1
4. Boverkets föreskrifter och allmänna råd om tillgänglighet och användbarhet för personer med nedsatt rörelse- eller orienteringsförmåga på allmänna platser och inom andra områden för andra anläggningar än byggnader. BFS 2004:15, ALM1
5. Riktlinjer om tillgänglighet Riv Hindren, Handisam, Enligt förordning 2001:526 om statliga myndigheters ansvar för genomförande av handikappolitik ISBN: 978-91-976601-0-5, Edita Västra Aros, 2007.
Fördjupningsblad Handisam: Tillgängliga toaletter, Tillgängliga dörrar, Tillgänglig Skyltning, Säker utrymning - vid brand och andra nödsituationer.

20. Bibliotekslokal

Riktlinje

Personer med olika funktionsnedsättningar ska självständigt och säkert kunna orientera sig och ta sig fram till informations-/lånediskar, hyllor, toaletter, trappor, hissar och kunna vistas i lokalen. De funktioner som finns i biblioteket är möjliga att använda för personer med olika funktionsnedsättningar.

Den service som ges skall vara tillgänglig för personer med olika funktionsnedsättningar.

	SYFTE	GRÖN	GUL	RÖD
20.1	Personer med svårt att röra sig som använder käpp/krycka behöver ställa ifrån sig den utan att den ramlar.	Hållare för att ställa käpp/krycka finns vid disk. Referens 1		
20.2	Personer med svårt att se, röra sig eller bearbeta, tolka och förmedla information kan skada sig, gå in i eller hindras av föremål som finns i gångstråket.	Inredning/lösa föremål till exempel bokställ och utställningar är placerade utanför gångstråk. Inga nedhängande eller utstickande skyltar på lägre höjd än 2,1 meter. Referens 1	Inredning/lösa föremål till exempel bokställ och utställningar är placerade utanför gångstråk. Inga nedhängande eller utstickande skyltar på lägre höjd än 2,0 meter. Referens 2	§
20.3	Person med svårt att se, röra sig eller bearbeta, tolka och förmedla information kan vid konsekvent placering och ljushetskontrast lättare hitta aktuell hylla och bok.	Hyll- och gavelmärkning är konsekvent placerad och ljushetskontrasterande 0,40 enligt NCS mot underlaget. Referens 1		
20.4	Personer med svårt att se har behov av att teckenstorlek eller välkänd bildsymbol är anpassad efter läsavstånd.	Text-/sifferstorlek på informationen på bokhyllans gavel är minst 25 mm (mäts på versaler). Referens 2(3:1425),3,5		§

20.5	Personer med svårt att se har behov av att teckenstorlek eller välkänd bildsymbol är anpassad efter läsavstånd.	<p>Text-/sifferstorlek på informationen på hyllan och gaveln är minst 15 mm (mäts på versaler).</p> <p>Referens 2(3:1425),3,5 §</p>		
20.6	Personer som är kortvuxna eller använder rullstol har möjlighet att nå böckerna om de inte är för högt placerade. Böcker som är för lågt placerade kan vara svåra att nå för den som har svårt att luta sig framåt eller böja på knäna.	<p>Hyllor/ system för böcker har placering av lägsta hyllan 0,4 meter och högsta hyllan 1,5 meter över golv och tillgång till personlig service.</p> <p>Placering av tidskrifter se avsnitt 8. Inomhusmiljö standard 8.35.</p> <p>Referens 1</p>		
20.7	Personer med rullstol eller rollator når böckerna om det finns plats mellan vägg och bokhylla, eftersom rullstolens fotplattor eller rollatorn då får plats.	<p>Hyllor är placerade med gaveln minst 1,0 meter från hörn.</p> <p>Referens 1</p>	<p>Hyllor är placerade med gaveln minst 0,7 meter från hörn.</p> <p>Referens 1</p>	
20.8	Personer som har svårt att tåla vissa ämnen har större möjlighet att vistas i bibliotekslokal där städning möjliggörs även under och på hyllor för böcker.	<p>Hyllor är utformade och placerade så att det är möjligt att komma åt att städa.</p> <p>Referens 1</p>		
20.9	Personer med svårt att se kan behöva ett förstoringsglas med inbyggd lampa för att kunna läsa.	<p>Förstoringsglas med inbyggd lampa finns.</p> <p>Referens 1</p>	<p>Förstoringsglas finns.</p> <p>Referens 1</p>	

20.10	Personer som har svårt att röra sig har lättare att ta ut och ställa in en bok om böckerna inte är hårt packade på hyllan.	<p>Böcker i hyllor är uppställda så att de med lätthet kan tas ut och ställas in.</p> <p>Referens 1</p>		
20.11	Personer som har svårt att se kan lättare läsa exempelvis hylltexter och boktitlar.	<p>Belysning riktad mot hyllor finns.</p> <p>Referens 1</p>		
20.12	Personer med svårt att bearbeta, tolka och förmedla information, höra eller se ska ha samma möjlighet att ta del av information som andra besökare.	<p>Dator och övrig hårdvara finns som kan överföra tryckt och elektronisk text till ljud, punktläsning och förstoring samt möjlighet till färg- och kontrastval. Specialutbildad handledare finns.</p> <p>Referens 1</p>	<p>Dator och övrig hårdvara finns som kan överföra tryckt och elektronisk text till ljud, punktläsning och förstoring samt möjlighet till färg- och kontrastval.</p> <p>Referens 1</p>	
20.13	Personer med svårt att se eller bearbeta, tolka och förmedla information ska erbjudas samma möjligheter som alla andra besökare att använda befintliga datorer.	<p>Alla publika datorer ska vara utrustade med rättstavningsprogram, talsyntes och förstoringsprogram.</p> <p>Referens 1</p>		
20.14	Personer som använder rullstol eller är kortvuxna behöver reglerbar höjd på bord eftersom rullstolar har olika sitthöjd, personer som är korta kan ha svårt att nå upp. Personer kan behöva stöd av ett bord för att kunna bläddra i en bok.	<p>Minst ett bord förutom bord vid anpassad dator är höj - och sänkbart mellan 0,6 till minst 0,8 meter över golv.</p> <p>Övrig utformning av bord se avsnitt 8. Inomhusmiljö standarder 8.33-8.34.</p> <p>Referens 1</p>	<p>Endast bord vid anpassad dator är höj - och sänkbart mellan 0,6 till minst 0,8 meter över golv.</p> <p>Referens 1</p>	

20.15	Personer med olika svårigheter ska kunna använda automaten.	<p>Automat för ut- och inlån är utformad enligt avsnitt 22. Automater standard 22.2-22.24 och lätt att komma intill med rullstol och gästöd.</p> <p>Referens 1</p>		
20.16	Personer som är kortvuxna eller använder rullstol har möjlighet att kunna nå bokinkastet om placeringen inte är för hög.	<p>Bokinkast är placerat högst 0,8 – 0,9 meter över plant underlag och går att komma intill med rullstol/rollator.</p> <p>Referens 1</p>		
20.17	Personer som använder rullstol eller rollator behöver vändyta för att kunna använda bokinkast. Några rullstolsanvändare kan vända på mindre utrymme till exempel 1,5 x 1,5 meter men inte alla. Utomhusrullstolar kräver vändyta 2,0 meter i diameter. Underlaget får inte luta så att hjälpmedlet rullar iväg.	<p>Vändyta framför bokinkast är plan (högst lutning 1:50) och minst 2,0 x 2,0 meter.</p> <p>Referens 1</p>	<p>Vändyta framför bokinkast är plan (högst lutning 1:50) och minst 1,5 x 1,5 meter.</p> <p>Referens 2 §</p>	
20.18	Personer som använder rullstol eller rollator behöver kunna komma nära intill bokinkastet.	<p>Bokinkastet är placerat minst 1 meter från hörn eller annan avgränsning.</p> <p>Referens 2,3 §</p>	<p>Bokinkastet är placerat minst 0,7 meter från hörn eller annan avgränsning.</p> <p>Referens 2, §</p>	

<p>20.19</p>	<p>Personer som använder rullstol eller är kortvuxna behöver nå upp till respektive funktion. Personer i rullstol behöver utrymme för sina ben, minst 0,6 meter. Armstöd på rullstol eller stol ska få plats under en eventuell sarg.</p>	<p>Minst en av respektive funktioner till exempel katalogdator, mikrofilmsläsare är placerade på högst 0,8 – 0,9 meter över golv med benutrymme under.</p> <p>Referens 1</p>		
<p>20.20</p>	<p>Personer som har svårt att se, höra eller bearbeta, tolka och förmedla information ska ges samma möjlighet att ta del av tryckt information som alla andra besökare.</p>	<p>Tryckt information riktad till besökare finns att få på begäran i anpassade former; lättläst svenska, punktskrift, teckenspråk och talad information. Detta informeras om på trycksaken.</p> <p>Referens 1</p>		
<p>20.21</p>	<p>Personer som har svårt att se, höra eller bearbeta, tolka och förmedla information ska ges samma möjlighet att ta del av tryckt information samtidigt med alla andra.</p>	<p>All tryckt informationsmaterial publiceras också på webben och är läsbar för alla.</p> <p>Referens 1</p>		
<p>20.22</p>	<p>Personer med olika svårigheter ska precis som andra ges möjlighet att hitta i biblioteket.</p>	<p>All skyltinformation såsom hänvisning till exempelvis talböcker, lättlästa böcker, inlämning, utlåning, datorkataloger samt övrig hänvisnings- och informationsskyltning är utformad enligt avsnitt 21. Skyltinformation – utformning och placering.</p> <p>Referens 1</p>		

20.23	Personer med olika svårigheter har varierande behov av stöd och service på biblioteket. Genom teamarbete skulle dessa mycket skiftande behov kunna tillgodoses. Ett team som har ett övergripande ansvar för tillgänglighet och bemötande kan exempelvis ansvara för att övrig personal får grundläggande kunskap om behov som besökare med olika svårigheter kan ha. En jämn servicenivå säkras. Fler kan hantera frågor som uppkommer.	All personal har en grundläggande kunskap om tillgänglighet och bemötande avseende personer med svårt att röra sig, svårt att höra, svårt att se, svårt att bearbeta, tolka och förmedla information samt svårt att tåla vissa ämnen. Referens 1		
--------------	--	--	--	--

För Bibliotekslokal gäller också avsnitten:

1. Angörings- och handikapparkeringsplatser, 2. Gångvägar mellan parkeringar, hållplatser och entréer, 3. Dörrar och öppningar till och i byggnader, 4. Handikapptoiletter och övriga toaletter, 5. Hissar, 6. Trappor, 7. Ramper, 8. Inomhusmiljö, 9. Kapprum, 10. Sammanträdesrum, 21. Skyltinformation och 22. Automater.

Referenser

1. Arbetsgruppen för revidering av riktlinjer
2. Regelsamling för byggande, BBR 2008 (BFS 1993:57 med ändringar tom BFS 2008:6)
3. Boverkets föreskrifter och allmänna råd om undanröjande av enkelt avhjälpna hinder till och i lokaler dit allmänheten har tillträde och på allmänna platser. BFS 2003:19, HIN 1
4. Boverkets föreskrifter och allmänna råd om tillgänglighet och användbarhet för personer med nedsatt rörelse- eller orienteringsförmåga på allmänna platser och inom andra områden för andra anläggningar än byggnader. BFS 2004:15, ALM1
5. Riktlinjer om tillgänglighet Riv Hindren, Handisam, Enligt förordning 2001:526 om statliga myndigheters ansvar för genomförande av handikappolitik ISBN: 978-91-976601-0-5, Edita Västra Aros, 2007.
Fördjupningsblad Handisam: Tillgängliga toaletter, Tillgängliga dörrar, Tillgänglig Skyltning, Säker utrymning - vid brand och andra nödsituationer.

21. Skyltinformation - utformning och placering

Riktlinje:

Personer med olika funktionsnedsättningar ska, där funktionsnedsättningen ej omöjliggör det, självständigt och enkelt kunna ta del av informationen och kunna använda sig av den.

Standard:

	SYFTE	GRÖN	GUL	RÖD
Utformning				
21.1	Personer med svårt att bearbeta, tolka och förmedla information har lättare att ta till sig budskap som inte är långa och abstrakta.	Informationen/ skyltningen är lättbegriplig. Referens 2,3,4,5 §		
21.2	Personer med svårt att se eller bearbeta, tolka och förmedla information uppfattar lättare linjära typsnitt som är jämntjocka till exempel Arial och Frutiger och inte kursiva.	Skyltens text består av linjära typsnitt. Referens 1	Skylten är lättläst. Referens 2,3,4,5 §	
21.3	Personer med svårt att se eller bearbeta, tolka och förmedla information måste ha möjlighet att ta del av information i anpassade former. Ambitionen bör vara att i största möjliga utsträckning använda pictogram eller annan välkänd bildsymbol. Pictogram gör det möjligt för många att tolka informationen till exempel om man inte förstår språket eller inte kan läsa text. Finns på www.pictogram.se	Skylt-/tavelinformation är utformad med både text och pictogram. Referens 1	Skylt-/tavelinformation är utformad med både text och välkänd bildsymbol. Referens 2 (3:1425)3,4,5 §	

<p>21.4</p>	<p>Personer med svårt att se eller bearbeta, tolka och förmedla information kan ha behov av kort information i relief i form av enstaka ord eller siffror till exempel toalett, rumsnummer eller kortare namn.</p> <p>Höjden gör det möjligt att läsa skylten kännbart (taktilt) med fingrarna om texten är upphöjd (relief) eller på punktskrift.</p> <p>Personer med svårt att se måste kunna komma nära en skylt. Synfältet kan utgöra en kvadratmeter framför fötterna eller 0,1 till 0,3 meter framför ögonen.</p>	<p>Skyltar/tavlor med <u>enstaka</u> ord/siffror, som kan läsas på nära håll och som går att komma tätt intill, skrivs med versaler för att läsas kännbart i relief (minst 1 mm upphöjning) <u>och</u> i punktskrift.</p> <p>Skyltens höjdplacering se 21.18 och 21.19.</p> <p>Referens 2 (3:1425),3,4,5 §</p>	<p>Skyltar/tavlor med <u>enstaka</u> ord/siffror, som kan läsas på nära håll och som går att komma tätt intill, skrivs med versaler för att läsas kännbart i relief.</p> <p>Referens 2(3:1425,3,4,5 §</p>	
<p>21.5</p>	<p>Personer med svårt att se har behov av att teckenstorlek, pictogram eller annan bildsymbol är anpassad efter läsavstånd. Angivet avstånd avser till exempel hängande skyltar.</p> <p>Läsavstånd i mm divideras med 250 exempelvis avståndet 20 000 mm (20 m) kräver en texthöjd på minst 80 mm.</p>	<p>Skyltar/tavlor som enbart läses på avstånd har textstorlek minst 70 mm (mäts på versaler).</p> <p>Referens 2 (3:1425),3,4,5 §</p>		
<p>21.6</p>	<p>Personer med svårt att se har behov av att teckenstorlek eller annan välkänd bildsymbol är anpassad efter läsavstånd. Angivet avstånd avser till exempel skyltar till trapphus, hissar och toaletter.</p>	<p>Skyltar/tavlor som läses både på avstånd och går att komma nära intill, har textstorlek minst 25 mm (mäts på versaler).</p> <p>Referens 2(3:1425),3,4,5 §</p>		

21.7	<p>Personer med svårt att se har behov av att teckenstorlek är anpassad efter läsavstånd. Angivet avstånd avser till exempel dörrskyltar som man kan komma tätt intill.</p>	<p>Skyltar/tavlor, med enstaka ord/siffror som man kan komma tätt intill, har textstorlek minst 15 mm (mäts på versaler). 15 mm är minsta storlek för läsning i relief.</p> <p>Referens 2,3,4,5 §</p>		
21.8	<p>Personer med svårt att se har vid längre information behov av teckenstorlek som är minst 20 punkter mätt i Arial.</p>	<p>Skyltar/tavlor, som man kan komma tätt intill, med information bestående av flera ord har textstorlek minst 5 mm (mäts på versaler).</p> <p>Referens 1</p>		
21.9	<p>Personer som är blinda eller har svårt att bearbeta, tolka och förmedla information har vid längre information i svartskrift behov av kompletterande former som punktskrift och lättläst.</p>	<p>Sammanfattning av längre information/instruktion finns på punktskrift och lättläst.</p> <p>Referens 1</p>		
21.10	<p>Personer med svårt att bearbeta eller tolka information har stort behov av lika utformning inom samma skyltgrupp för att kunna ta till sig budskapet.</p>	<p>Alla skyltar/tavlor inom samma skyltgrupp (orienterings-, hänvisnings-, och informationsskyltar) har lika utformning.</p> <p>Referens 1</p>		

<p>21.11</p>	<p>Personer med svårt att se eller bearbeta, tolka och förmedla information har oftast behov av ljushetskontrast för att lättare kunna uppfatta text och markeringar. Text på glas bör undvikas eftersom reflexer kan uppstå och det är svårt att uppnå kontinuerlig kontrastering.</p>	<p>Ljushetskontrast mellan text/pictogram och bakgrund är minst 0,40 enligt NCS eller vid färgmarkering.</p> <p>Referens 1</p>	<p>Ljushetskontrast minst 0,40 enligt NCS finns mellan text/bildsymbol och bakgrund respektive skylt och bakgrund eller vid färgmarkering.</p> <p>Referens 2,3,4,5 §</p>	
<p>21.12</p>	<p>Personer med färgblindhet kan endast med svårighet eller inte alls se skillnad mellan rött och grönt. I sällsynta fall kan svårighet att skilja mellan andra färgkombinationer förekomma.</p>	<p>Text/pictogram och bakgrund respektive skylt och bakgrund har inte färgkombinationerna rött/grönt.</p> <p>Referens 1</p>		
<p>21.13</p>	<p>Personer med svårt att se eller höra eller bearbeta, tolka och förmedla information har stort behov av belysning för att bland annat kunna orientera sig. Ytan ska inte ge upphov till reflexer.</p>	<p>Alla skyltar/tavlor är väl belysta med ej bländande ljussättning.</p> <p>Referens 3,4,5 §</p>	<p>Orienteringsskyltar är väl belysta med ej bländande ljussättning.</p> <p>Referens 3,4 §</p>	
<p>21.14</p>	<p>Personer med svårt att bearbeta, tolka och förmedla information kan lättare orientera sig efter färger.</p>	<p>I större anläggningar ges orienterande vägledning genom färgmarkering.</p> <p>Referens 2,3,4,5 §</p>		

<p>21.15</p>	<p>Personer som är blinda ska för att kunna orientera sig med hjälp av orienteringskarta kunna känna på den i relief. Kartan eller reliefkortet ska kompletteras med förklarande verbal information eller punktskrift.</p> <p>Reliefkort är en karta som har kännbara upphöjningar. Den kan till exempel göras i svällpapp.</p> <p>Informationen kan även bestå av endast verbal information.</p>	<p>Om informationstavla/ karta finns, finns karta i relief eller som reliefkort att tillgå och/eller som talad information.</p> <p>Referens 2(3:1425),3,4,5 §</p>		
Placering				
<p>21.16</p>	<p>Personer med svårt att se eller bearbeta, tolka och förmedla information ska hitta skyltarna där de förväntas finnas. Det ska vara möjligt att komma tätt intill skylten.</p> <p>Ledstråk underlättar att hitta en skylt. För taktila skyltar är detta en nödvändighet.</p>	<p>Skylt/tavla med objektsnamn finns invändigt vid huvudentrén och/eller utvändigt samt vid olika verksamheter. Hissar, toaletter och utgångar är skyltade.</p> <p>Referens 2(3:1425),3,4,5 §</p>		
<p>21.17</p>	<p>Personer med svårt att röra sig eller se har behov av plan yta för att ta del av information utan att tappa balans, orientering eller att rullstol eller rollator rullar iväg.</p>	<p>Informationsplatsens lutning är plan eller högst 1:50 utomhus.</p> <p>Referens 2,3,4 §</p>		

<p>21.18</p>	<p>Principen är att om det finns en skylt ska det finnas förutsättningar för de allra flesta att ta del av skyltens budskap. Ledstråk underlättar att hitta skylt.</p> <p>Personer med svårt att se måste kunna komma nära en skylt. Synfältet kan utgöra en kvadratmeter framför fötterna eller 0,1 till 0,3 meter framför ögonen. Personer som använder rullstol eller är kortvuxna har svårt att läsa skyltar som är högt placerade. Exempel på högt placerade skyltar är hängande skyltar i korridorer. Dessa bör kompletteras med skylt på vägg på angiven höjd.</p>	<p>Vid högt placerade skyltar finns kompletterande skyltning, som är placerad i underkant 1,4 meter och överkant högst 1,6 meter över golv/mark, och går att komma nära intill.</p> <p>Referens 2(3:1425),3,4,5 §</p>		
<p>21.19</p>	<p>Personer med svårt att se, som använder rullstol, är korta eller långa kan läsa en lägre skylt om den är utvinklad. Eftersom punktskrift och relief läses med fingertopparna krävs dessutom en utvinkling av lägre skyltar för att handens ställning ska bli rätt.</p> <p>Exempel på dessa skyltar är informationstavlor vid entréer, trapphus och korridorer.</p>	<p>Skyltinformation med punktskrift och relief på lägre höjd än 1,4 meter är utvinklad från underlaget cirka 45° och placerad med skyltens nederkant cirka 0,8 meter ovan mark/golv.</p> <p>Referens 1</p>	<p>Skyltinformation med punktskrift och relief på lägre höjd än 1,0 meter är utvinklad från underlaget cirka 45° och placerad med skyltens nederkant cirka 0,9 meter ovan mark/golv.</p> <p>Referens 5</p>	

<p>21.20</p>	<p>Personer med svårt att se eller bearbeta, tolka och förmedla information kan ha behov av konsekvent placering inom samma byggnad för att hitta skyltarna. Exempelvis ska en skylt finnas i varje korsning på motsvarande plats som föregående skylt var placerad.</p>	<p>Alla skyltar/tavlor inom samma skyltgrupp (orienterings-, hänvisnings-, respektive informationsskylt/tavla) är konsekvent placerade.</p> <p>Referens 1,5</p>		
<p>21.21</p>	<p>Personer med olika svårigheter kan ha behov av att komma nära en skylt för att läsa den. Konstnärlig utsmyckning eller annat får inte skymma skyltar.</p>	<p>Skyltar har fritt utrymme framför sig för att kunna läsas visuellt och kännbart.</p> <p>Referens 1</p>		
<p>21.22</p>	<p>Personer med svårt att se, röra sig eller bearbeta, tolka och förmedla information kan ha problem att uppmärksamma lågt sittande skyltar och därför slå i huvudet.</p>	<p>Hängande och utstickande skyltar är utomhus placerade minst 2,2 meter över underlaget.</p> <p>Referens 2,3,4,5 §</p>		
<p>21.23</p>	<p>Personer med svårt att se, röra sig eller bearbeta, tolka och förmedla information kan ha problem att uppmärksamma lågt sittande skyltar och därför slå i huvudet.</p>	<p>Hängande och utstickande skyltar inomhus är placerade minst 2,1 meter över golvet.</p> <p>Referens 1</p>	<p>Hängande och utstickande skyltar inomhus är placerade minst 2,0 meter över golvet.</p> <p>Referens 2 §</p>	

<p>21.24</p>	<p>Personer med svårt att se måste ofta gå nära en skylt för att läsa. Sitter skylten på dörren, kan personen därför få dörren i ansiktet om den öppnas. Placering på väggen på samma sida som dörrhandtaget gör att skylten kan hittas av personer som är blinda. Vid skyltning när dubbeldörrar finns får hänsyn tas till platsens förutsättningar.</p>	<p>Inga skyltar/tavlor finns på dörrblad. Skyltar är placerade på vägg intill samma sida som dörrhandtaget.</p> <p>Referens 2,3,4,5 §</p>		
<p>21.25</p>	<p>Personer med svårt att se, höra, bearbeta, tolka och förmedla information ska kunna uppfatta och förstå elektronisk skyltning.</p>	<p>Utformning av elektronisk skyltning motsvarar kraven för fast skyltning enligt 21.1 - 21.24.</p> <p>Referens 2,3,4,5 §</p>		

Referenser

1. Arbetsgruppen för revidering av riktlinjer
2. Regelsamling för byggande, BBR 2008 (BFS 1993:57 med ändringar tom BFS 2008:6)
3. Boverkets föreskrifter och allmänna råd om undanröjande av enkelt avhjälpna hinder till och i lokaler dit allmänheten har tillträde och på allmänna platser. BFS 2003:19, HIN 1
4. Boverkets föreskrifter och allmänna råd om tillgänglighet och användbarhet för personer med nedsatt rörelse- eller orienteringsförmåga på allmänna platser och inom andra områden för andra anläggningar än byggnader. BFS 2004:15, ALM1
5. Riktlinjer om tillgänglighet Riv Hindren, Handisam, Enligt förordning 2001:526 om statliga myndigheters ansvar för genomförande av handikappolitik ISBN: 978-91-976601-0-5, Edita Västra Aros, 2007.
Fördjupningsblad Handisam: Tillgängliga toaletter, Tillgängliga dörrar, Tillgänglig Skyltning, Säker utrymning - vid brand och andra nödsituationer.

Anmärkning: För genomförande av skyltning se exempel på skyltprogrammet Riktlinjer för Västra Götalandsregionens skyltar.

22. Automater

Riktlinje:

Personer med olika funktionsnedsättningar ska självständigt och säkert kunna orientera sig till, kunna ta sig fram till och använda automaten samt ta del av instruktioner/information.

Avsnittet Automater innefattar olika automater som placeras ut i offentliga miljöer och ska användas av allmänheten. Standarden anger de behov som behöver uppfyllas för att automaterna ska kunna användas av personer med svårt att röra sig, svårt att höra, svårt att se, svårt att bearbeta, tolka och förmedla information samt svårt att tåla vissa ämnen.

Det finns många olika typer av automater till exempel köautomat, varuautomat, kaffeautomat, biljettautomat, kortläsare, bankomat, växelautomat och telefonautomat. Typ av automat avgör vilka delar i standarden som är applicerbar till aktuell automat. När det gäller bedömning om automaten innefattas eller inte av Boverkets föreskrift om enkelt avhjälpta hinder (BFS 2003:19, HIN 1) se 11 § Hinder i form av brister i utformning och placering av fast inredning skall undanröjas.

Standard:

	SYFTE	GRÖN	GUL	RÖD
Automaters placering				
22.1	Personer som använder rullstol eller rollator behöver vändyta för att kunna använda automaten. Några rullstolsanvändare kan vända på mindre utrymme till exempel 1,5 x 1,5 meter men inte alla. Utomhusrullstolar kräver vändyta 2,0 meter i diameter. Underlaget får inte luta så att hjälpmedlet rullar iväg under användningen. Automaten bör inte placeras i en bullrig miljö.	Vändyta framför automaten är plan (högst lutning 1:50) och minst 2,0 x 2,0 meter. Referens 1	Vändyta framför automaten är plan (högst lutning 1:50) och minst 1,5 x 1,5 meter. Referens 2	§
22.2	Personer som använder rullstol eller rollator behöver kunna komma nära intill automatens funktioner.	Automaten är placerad minst 1 meter från hörn eller annan avgränsning. Referens 2,3 §	Automaten är placerad minst 0,7 meter från hörn eller annan avgränsning. Referens 2 §	§

<p>22.3</p>	<p>Personer som är kortvuxna eller använder rullstol ska kunna nå funktioner.</p> <p>Automater exempelvis porttelefon och portkods dosa måste placeras så att personer i rullstol kan nå knapparna eller använda kortet. Panelen bör vinklas ut för att stående personer ska se funktionerna och kunna läsa genom att känna på siffrorna.</p>	<p>Funktioner i form av knappar är placerade horisontellt från vänster till höger.</p> <p>Knapparnas mittpunkt är placerade i intervallet cirka 0,8 – högst 1,1 meter över golv.</p> <p>Referens 3,6 §</p>	<p>Funktioner i form av knappar är placerade horisontellt från vänster till höger.</p> <p>Knapparnas mittpunkt är placerade i intervallet cirka 0,9– 1,1 meter över golv.</p> <p>Referens 3,6 §</p>	
<p>22.4</p>	<p>Personer med svårt att se, höra eller bearbeta, tolka och förmedla information har stort behov av belysning för att bland annat kunna läsa information och använda funktionerna.</p> <p>Ytan ska inte ge upphov till reflexer.</p> <p>Automaten hittas enklare med hjälp av ett ledstråk som bör anläggas till viktiga automater.</p>	<p>Instruktioner och funktioner är väl belysta med ej bländande ljussättning.</p> <p>Referens 3,4,5 §</p>		
<p>Automaters instruktion och information</p>				
<p>22.5</p>	<p>Personer med svårt att bearbeta, tolka och förmedla information har lättare att ta till sig budskap som inte är långa och abstrakta.</p> <p>Språket ska inte växla mellan till exempel svenska och engelska, vilket gör det svårt att läsa.</p>	<p>Information är lättbegriplig och på ett enhetligt språk.</p> <p>Referens 2,3,5 §</p>		

22.6	Personer med svårt att se eller bearbeta, tolka och förmedla information uppfattar lättare linjära typsnitt som är jämntjocka till exempel Arial och Frutiger och inte kursiva.	<p>Skyltens text består av linjära typsnitt.</p> <p>Referens 1</p>	<p>Skylten är lättläst.</p> <p>Referens 2,3,5 §</p>	
22.7	Personer med svårt att se har vid längre information behov av teckenstorlek som är minst 20 punkter mätt i Arial.	<p>Information och instruktion som man kan komma tätt intill har en textstorlek på minst 5 mm (mäts på versaler).</p> <p>Referens 1</p>		
22.8	Personer med svårt att se eller bearbeta, tolka och förmedla information har oftast behov av ljushetskontrast för att lättare kunna uppfatta text och markeringar. Text på reflekterande yta ska undvikas.	<p>Ljushetskontrast mellan text/pictogram och bakgrund är minst 0,40 enligt NCS.</p> <p>Referens 1</p>	<p>Ljushetskontrast mellan text/bildsymbol och bakgrund är minst 0,40 enligt NCS.</p> <p>Referens 2 (3:425),3,4,5 §</p>	
22.9	Personer med färgblindhet kan endast med svårighet eller inte alls se skillnad mellan rött och grönt. I sällsynta fall kan svårighet att skilja mellan andra färgkombinationer förekomma.	<p>Text/pictogram och bakgrund respektive skylt och bakgrund har inte färgkombinationerna rött/grönt.</p> <p>Referens 1</p>		

<p>22.10</p>	<p>Personer med svårt att bearbeta, tolka och förmedla information kan ha behov av pictogram. Det är ett särskilt symbolspråk, bestående av bilder. Pictogram gör det möjligt för många att tolka information till exempel om man inte förstår språket eller inte kan läsa text. Pictogram som man kan använda fritt för information på nätet eller i tryck finns på www.pictogram.se. Saknas specifikt pictogram kan nytt efterfrågas hos en särskild Pictogramnämnd.</p>	<p>Information är utformad med både text och pictogram för användandet av knappar, reglage med mera.</p> <p>Referens 1</p>	<p>Information är utformad med både text och bildsymbol för användandet av knappar, reglage med mera.</p> <p>Referens 2 (3:425),3,4,5 §</p>
<p>22.11</p>	<p>Personer med svårt att se kan ha lättare att tyda en enstaka siffra, bokstav eller symbol som är kännbart upphöjda eller på punktskrift.</p>	<p>Enstaka bokstav, siffra och symbol för användandet av knappar, reglage med mera är utformad med versaler i relief (minst 1 mm upphöjning) och på punktskrift.</p> <p>Referens 2 (3:425),3,4,5 §</p>	<p>Enstaka bokstav, siffra och symbol för användandet av knappar, reglage med mera är utformad med versaler i relief (minst 1 mm upphöjning).</p> <p>Referens 2 (3:425),3,4,5 §</p>
<p>22.12</p>	<p>Principen är att om det finns en instruktion/information ska det finnas förutsättningar för de allra flesta att ta del av budskap.</p> <p>Personer med svårt att se måste kunna komma nära instruktionen. Synfältet kan utgöra en kvadratmeter framför fötterna eller 10 till 30 cm framför ögonen. Personer som använder rullstol eller är kortvuxna har svårt att läsa instruktion/information som sitter högt.</p>	<p>Vid högt placerad instruktion/information finns kompletterande instruktion/information, som är placerad i underkant 1,4 meter och överkant högst 1,6 meter över golv/mark, och går att komma nära intill.</p> <p>Referens 2 (3:425),3,4,5 §</p>	

22.13	Personer med svårt att se, som använder rullstol, korta eller långa personer kan läsa en lägre instruktion/ information om den är utvinklad. Eftersom punktskrift och relief läses med fingertopparna krävs dessutom en utvinkling av lägre instruktion/ information för att handens ställning ska bli rätt.	Instruktion/information med punktskrift och relief på lägre höjd än 1,4 meter är utvinklad från underlaget cirka 45° och med utvinklingens nederkant cirka 0,8 meter ovan mark/golv. Referens 1	Instruktion/information med punktskrift och relief på lägre höjd än 1,0 meter är utvinklad från underlaget cirka 45° och med utvinklingens nederkant cirka 0,9 meter ovan mark/golv. Referens 1,5	
22.14	Personer som har svårt att se eller tolka, bearbeta och förmedla information kan ha behov av att få instruktion/information uppläst.	Knapp för talad instruktion/information finns och skjuter ut minst 5 mm mer än övriga knappar eller är varje funktionsknapp försedd med tal. Referens 2 (3:425),3,4,5 §		
Automatens funktioner				
22.15	Personer med svårt att röra sig kan ha nedsatt styrka, koordination och rörlighet i händerna. Funktioner kan vara knappar, handtag, skjutreglage med mera.	Funktioner ska kunna manövreras utan att behöva gripa eller vrida reglaget. Referens 1		
22.16	Personer med svårt att röra sig kan ha nedsatt styrka och rörlighet i en av händerna.	Funktioner kan manövreras med en hand. Referens 3 §		
22.17	Personer med svårt att se eller bearbeta, tolka och förmedla information har lättare att hitta funktionerna om de har ljushetskontrast mot bakgrunden.	Funktioner har ljushetskontrast minst 0,40 enligt NCS mot omgivande bakgrund. Är funktionerna monterade på en panel ska även denna ha ljushetskontrast mot bakgrund. Referens 2,3,6 §		

<p>22.18</p>	<p>Personer med svårt att se eller bearbeta, tolka och förmedla information har bättre förutsättningar att använda funktioner som anges med symbol och kan tolkas genom att känna med fingret.</p>	<p>Knappar, reglage och dylikt är kännbart markerade genom symbol i relief som är ljushetskontrasterande minst 0,40 enligt NCS och är placerad på eller till vänster om funktionen.</p> <p>Symbolen i relief skjuter ut minst 1 mm och textstorlek är 15 mm (dock inte större än 40 mm).</p> <p>Referens 3,6 §</p>		
<p>22.19</p>	<p>Personer med svårt att se kan genom punktskrift veta vilken funktion som ska användas.</p>	<p>Funktioner är försedda med punktskrift eller vid knappatsats med sifferkombinationer är 5:an markerad med en punkt.</p> <p>Referens 3 §</p>		
<p>22.20</p>	<p>Personer med svårt att se, röra sig eller bearbeta, tolka och förmedla information kan lättare hitta och trycka på funktioner såsom knappar om de är större och inte sitter för tätt.</p>	<p>Funktioner är minst 20 mm i diameter och vid mer än en funktion (knapp) mellanrum minst 10-15 mm mellan knapparna.</p> <p>Referens 3,6 §</p>		
<p>22.21</p>	<p>Personer med svårt att se eller bearbeta, tolka och förmedla information behöver känna när funktionen till exempel knappen trycks in. Person med svårt att röra sig kan ha bristande kraft att öppna en lucka.</p>	<p>Funktioner har ett motstånd mellan 2,5 - 5,0 N. Ej touchfunktion.</p> <p>Referens 3,6 §</p>		

22.22	Personer med svårt att se, höra eller bearbeta, tolka och förmedla information behöver veta vad som händer vid användning av funktioner till exempel att knapp tryckts in, vid köautomat vilket nummer kölapp har och vilket nummer som är på tur eller varuautomat att varan finns att ta ut.	<p>Vid användning av funktion ges visuell bekräftelse och talad information (LAFMax \geq 60 dB, STI/STIPA/RASTI \geq 0,9 inklusive bakgrundsbuller).</p> <p>Referens 1,7</p>	<p>Vid användning av funktion ges akustisk och visuell bekräftelse.</p> <p>Referens 3 §</p>	
22.23	Personer som är kortvuxna eller använder rullstol ska kunna nå funktioner.	<p>Knapparnas mittpunkt är placerade i intervallet cirka 0,8 – högst 1,1 meter över golv.</p> <p>Referens 3,6 §</p>	<p>Knappar mittpunkt är placerade i intervallet cirka 0,9– 1,1 meter över golv.</p> <p>Referens 3,6 §</p>	
22.24	Personer med svårt att tåla vissa ämnen kan få problem av naturligt eller syntetiskt gummi, kobolt, krom och framför allt nickel. Nickel ger upphov till de svåraste kontaktallergierna. EU-regler begränsar hur mycket nickel som får läcka ut från produkter som kommer i direkt kontakt med huden.	<p>Nickel, krom, kobolt samt naturligt eller syntetiskt gummi finns inte eller är bundet i knappar, ledstänger och manöverdon.</p> <p>Referens 1,6</p>		
Köautomat				
22.25	Personer med svårt att se, höra eller tolka, bearbeta och förmedla information kan lättare uppfatta informationen om den ges akustiskt och visuellt.	<p>Akustisk ($L_{AFMax} \geq 60$ dB) och visuell signal ges vid ledig informationsdisk/ kassa.</p> <p>Referens 1,7</p>	<p>Akustisk och visuell signal ges vid ledig informationsdisk/ kassa.</p> <p>Referens 3 §</p>	

Automater med varor				
22.26	Personer med svårt att tåla vissa ämnen eller vid vissa sjukdomstillstånd kan utsättas för livsfara om en vara innehåller ett ämne som personen inte tål.	Information om varornas innehåll är möjligt att ta del av innan köp. Referens 1		
22.27	Personer med svårt att tåla vissa ämnen eller vid vissa sjukdomstillstånd kan vara beroende av att äta eller dricka.	Varuautomater har ett utbud som kan tillfredsställa de flestas behov av näring. Referens 1		
22.28	Personer med svårt att röra sig kan ha svårt att lyfta armen/handen högre än 0,8 meter. Det underlättar därför om till exempel samma varusort i en varuautomat placeras på alla höjder och därmed kan nås bekvämt av alla.	Alla varusorter kan nås på cirka 0,8 – högst 1,1 meter över golv. Referens 1		
22.29	Personer med olika förutsättningar ska hitta, känna, förstå, tåla och nå kortläsare, mynt- och sedelfack samt myntretur.	Betalningsfunktionerna är utformade och placerade enligt delavsnittet Automatens funktioner. Referens 1		

Referenser

1. Arbetsgruppen för revidering av riktlinjer
2. Regelsamling för byggande, BBR 2008 (BFS 1993:57 med ändringar tom BFS 2008:6)
3. Boverkets föreskrifter och allmänna råd om undanröjande av enkelt avhjälpna hinder till och i lokaler dit allmänheten har tillträde och på allmänna platser. BFS 2003:19, HIN 1
4. Boverkets föreskrifter och allmänna råd om tillgänglighet och användbarhet för personer med nedsatt rörelse- eller orienteringsförmåga på allmänna platser och inom andra områden för andra anläggningar än byggnader. BFS 2004:15, ALM1
5. Riktlinjer om tillgänglighet Riv Hindren, Handisam, Enligt förordning 2001:526 om statliga myndigheters ansvar för genomförande av handikappolitik

ISBN: 978-91-976601-0-5, Edita Västra Aros, 2007.

Fördjupningsblad Handisam: Tillgängliga toaletter, Tillgängliga dörrar, Tillgänglig Skyltning, Säker utrymning - vid brand och andra nödsituationer.

6. SS-EN 81-70; Svensk Standard, artikelnummer 34152, fastställd 2003-05-28.
Safety rules or the construction and installation of lifts – Particular applications for passenger and good passenger lifts –
Part 70: Accessibility to lifts for persons including persons with disability.
7. Svensk Standard SS 25268:2007 Byggakustik – Ljudklassning av utrymmen i byggnader- Vårdlokaler, undervisningslokaler, dag- och fritidshem, kontor och hotell.

Bilaga 1

Manöverdonets placering

Figurer hämtade från BFS 2003:19, HIN 1

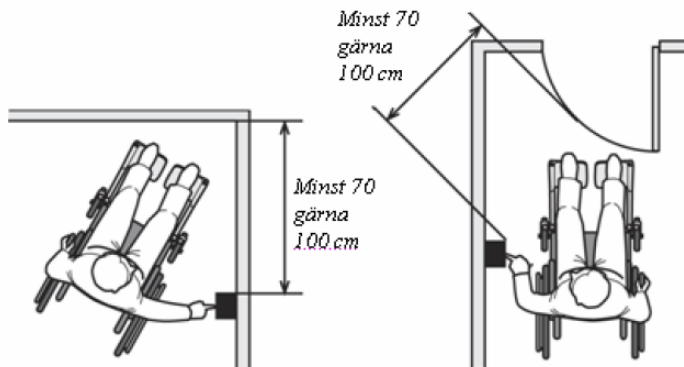
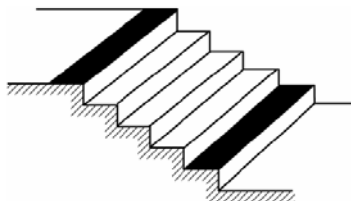


Bild 1

Kontrastmarkering trappsteg

Figurer hämtade från BFS 2004:15, ALM1 och BFS 2003:19, HIN 1



Kontrastmarkering av trappa

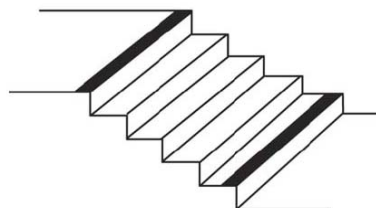


Bild 2

Exempel på kontrastmarkering av trappa

Angivelse av lutning

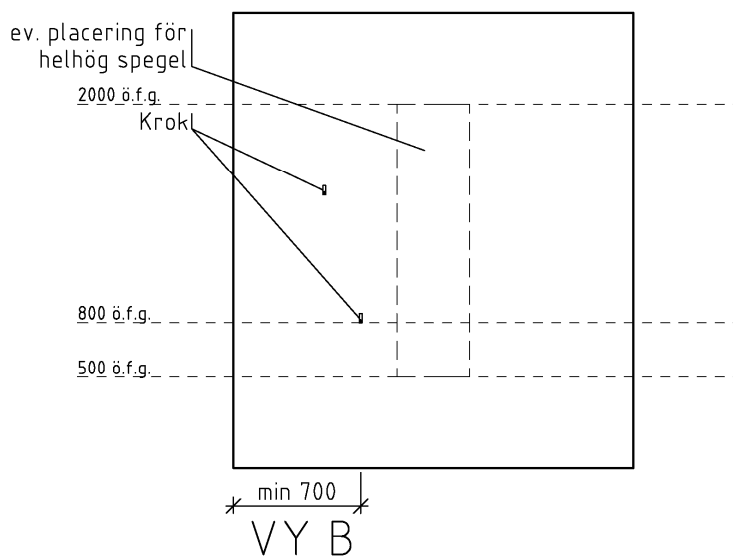
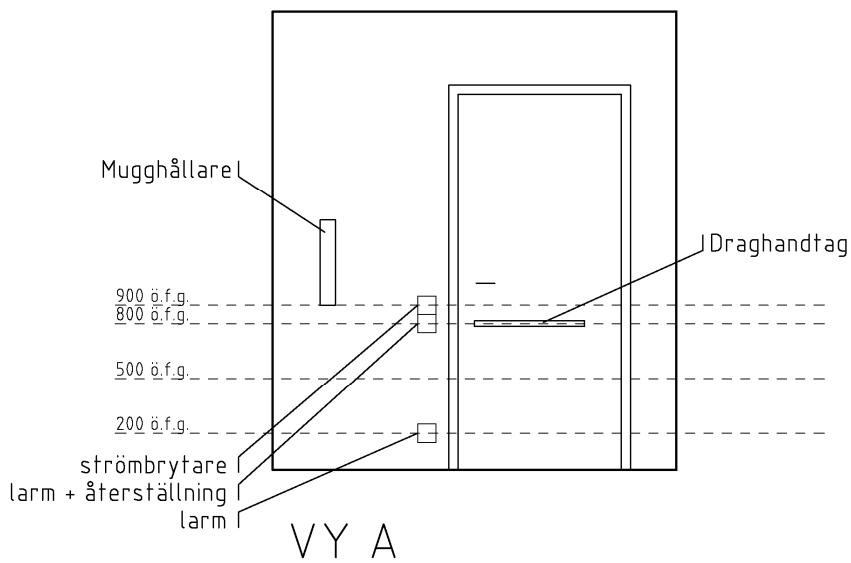
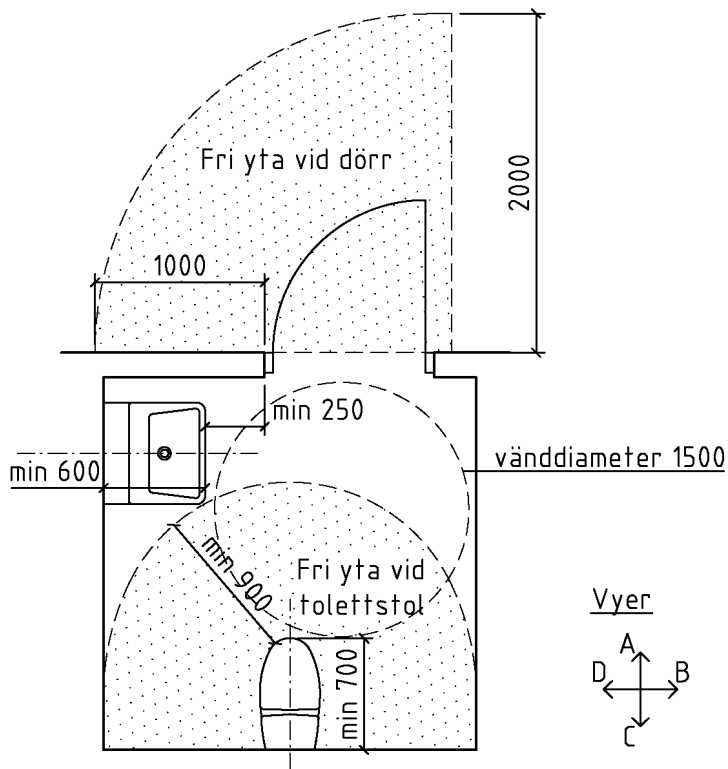
1:50 motsvarar 2%

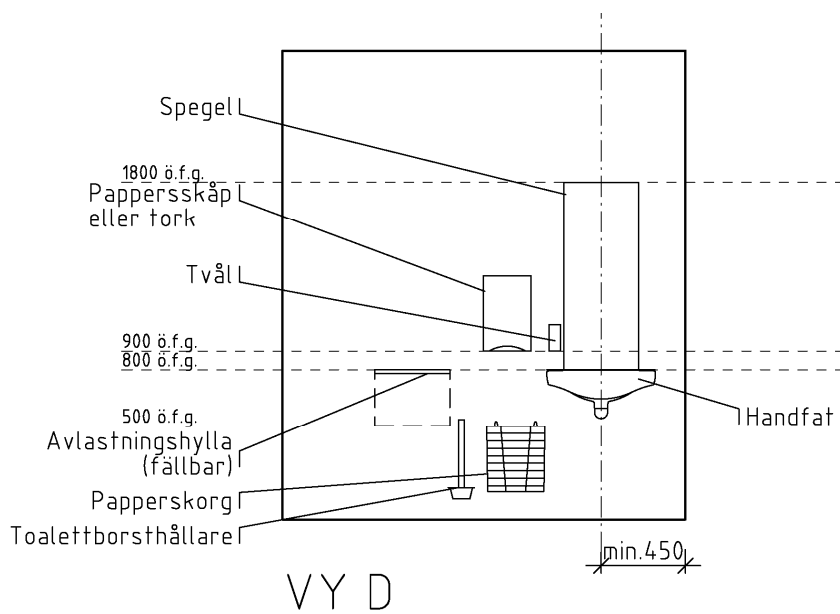
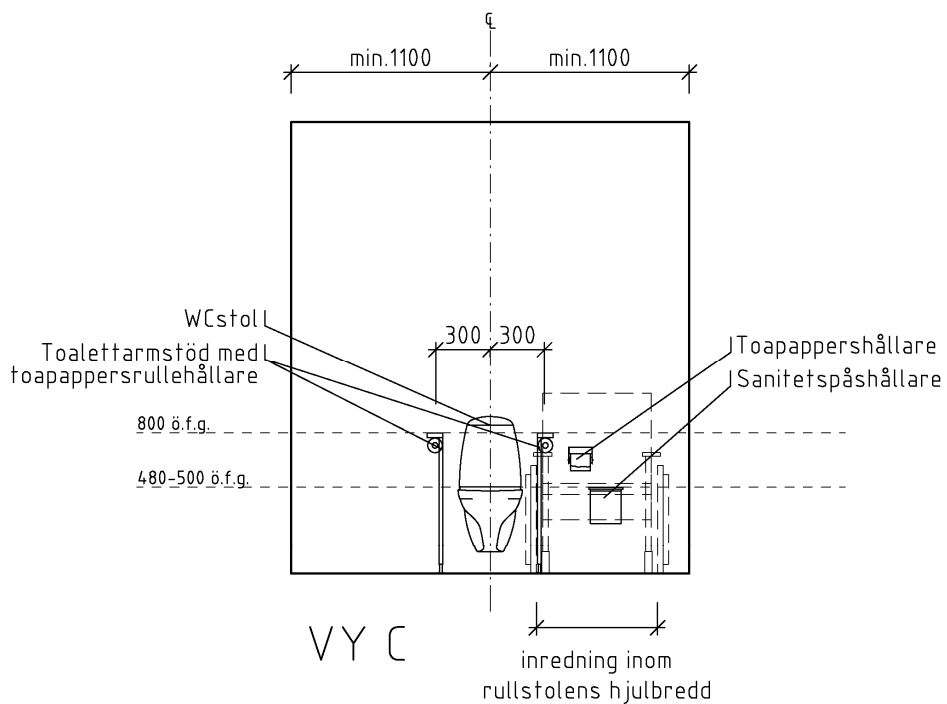
1:20 motsvarar 5%

1:12 motsvarar cirka 8,3%

Handikapptoilet – exempel på utformning med yta 2,2 x 2,2 meter

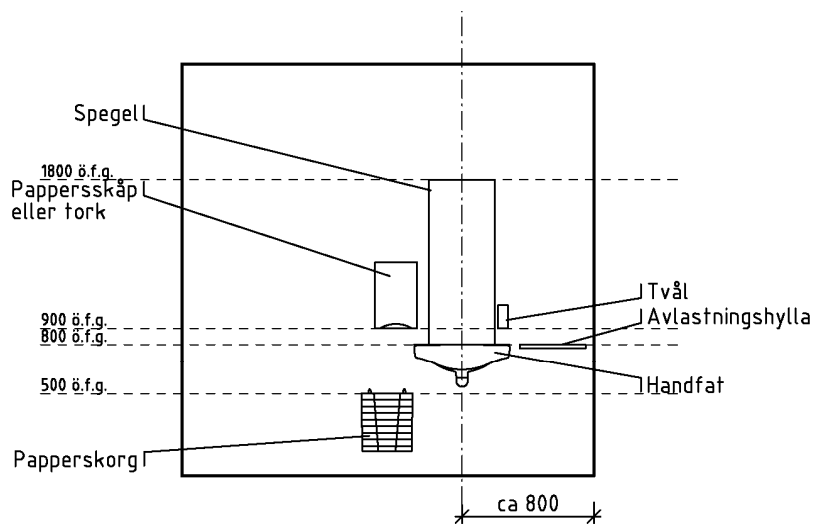
Skisserna är gjorda av Eva Eklund,
Västfastigheter, Västra
Götalandsregionen





**Handikapptoalett med något större mått än 2,2 x 2,2 meter möjliggör
nedanstående placering av inredning vid handfat.**

Skissen är gjord av Eva Eklund, Västfastigheter, Västra Götalandsregionen



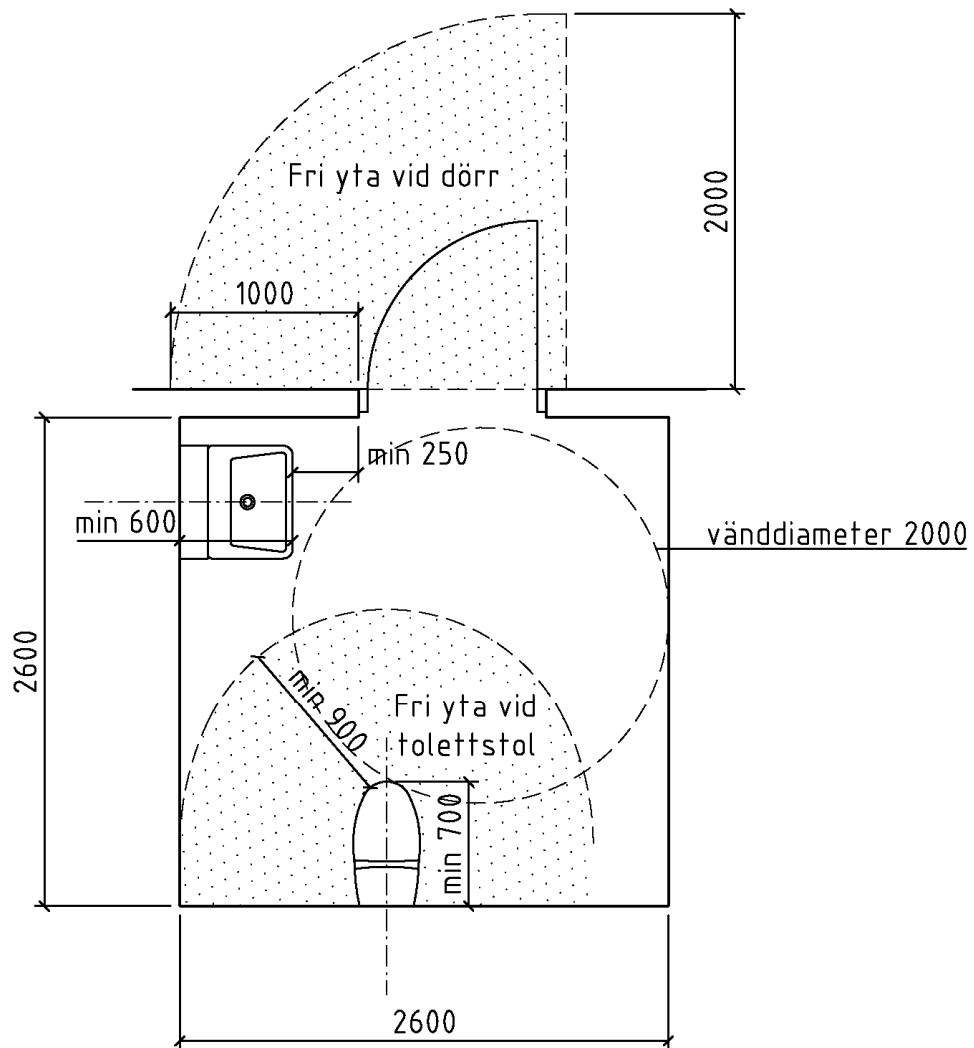
Inredning vid handfat

Bra placering av inredning vid handfat
för toaletterum med mått något större
än minimikravet.

Handikapptolett – exempel på utformning med yta 2,6 x 2,6 meter

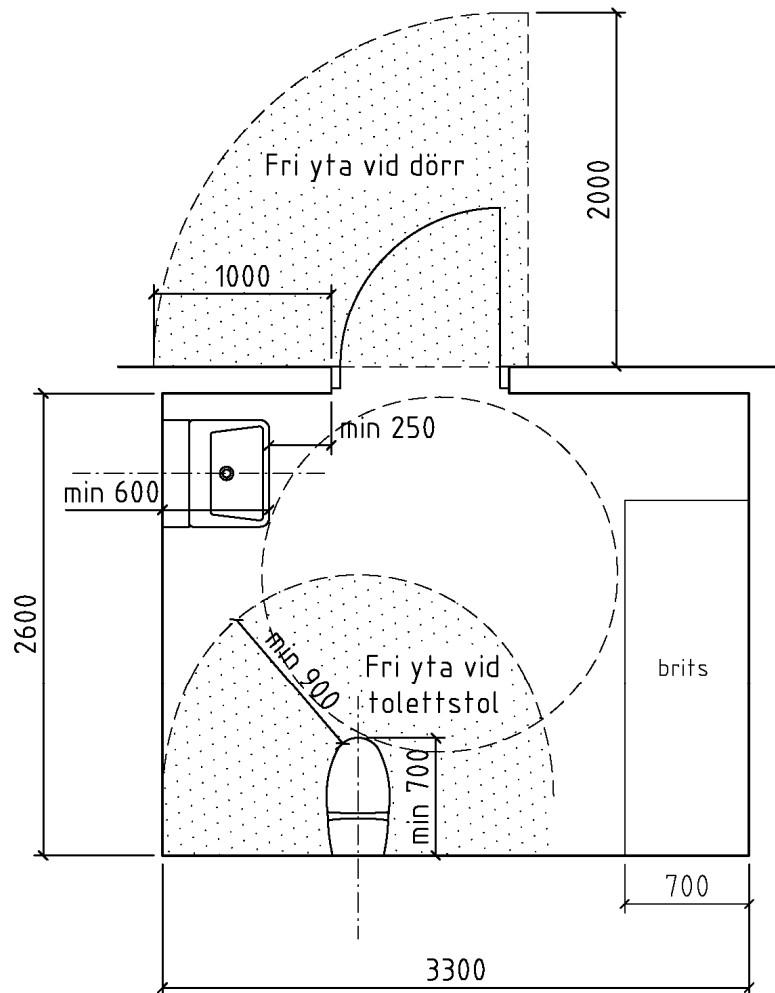
Skissen är gjord av Eva Eklund, Västfastigheter, Västra Götalandsregionen

Exempel på handikapptolett som tillgodoser vändmått för en rullstol för utomhusbruk.



Handikaptoalett med brits- exempel på utformning med yta 2,6 x 3,3 meter

Skissen är gjord av Eva Eklund, Västfastigheter, Västra Götalandsregionen



Bilaga 2

Riktlinje för vårdinrättning avseende ledarhund

Personer med svårt att se kan ha en ledarhund som ett hjälpmedel. För att självständigt kunna ta sig till och in i en vårdinrättning krävs följande förutsättningar.

Ledarhund får tas med in på vårdinrättningen.

Ledarhund ska om möjligt tas in via särskild ingång.

Ledarhund får vistas i behandlingsrum under behandling eller på en avskild plats under uppsikt av personal.

Patient med ledarhund ska om möjligt tas emot så sent på dagen som möjligt.

Efter ledarhunds vistelse i behandlingsrum bör personalen tänka på följande:

Efter besöket bör rummet städas innan annan patient kommer.

Om möjligt bör inte patient med allergi behandlas i rummet samma dag som besök skett av patient med ledarhund.

Personalen bör byta kläder efter besöket.

Patienten uppmanas att meddela personalen att ledarhund medföljer vid besöket.

Representanter i arbetsgrupper och referensgrupp

Representanter i arbetsgrupper

Lennart Ahnstedt	lennart.ahnstedt@vregion.se
Gunilla Axelsson	gunilla.axelson@vregion.se
Bernt Berntsson	dhrtidaholm@hotmail.com
Per-Anders Berntsson	per-anders.berntson@fastighet.goteborg.se
Lena Bergman	lena.bergman@boras.se
Joakim de Blanche	joakim.deblanche@trollhattan.se
Ylva Blomberg	ylva.blomberg@vregion.se
Eva Eklund	eva eklund@vregion.se
Hans Hedström	h.hedstrom@telia.com
Anette Ihrelius	anette.ihrelius@fastighet.goteborg.se
Sören Jansson	soja44@telia.com
Eva Johansson	eva.c.johansson@vregion.se
Roger Nilsson	roger.nilsson@vregion.se
Åsa Olsson	asa.olsson@vregion.se
Marianne Salén	marianne.salen@vregion.se
Ann-Charlotte Ström	ann-charlotte.strom@skovde.se
Ida Sundvakt	ida.sundvakt@vregion.se
Pontus Thorsson	pontus.thorsson@akustikverkstan.se
Ulf Bengtsson	ulf.bengtsson@inspecta.com

Referens

ElseMarie Brisenhorn	elsemarie@handisam.se
----------------------	--